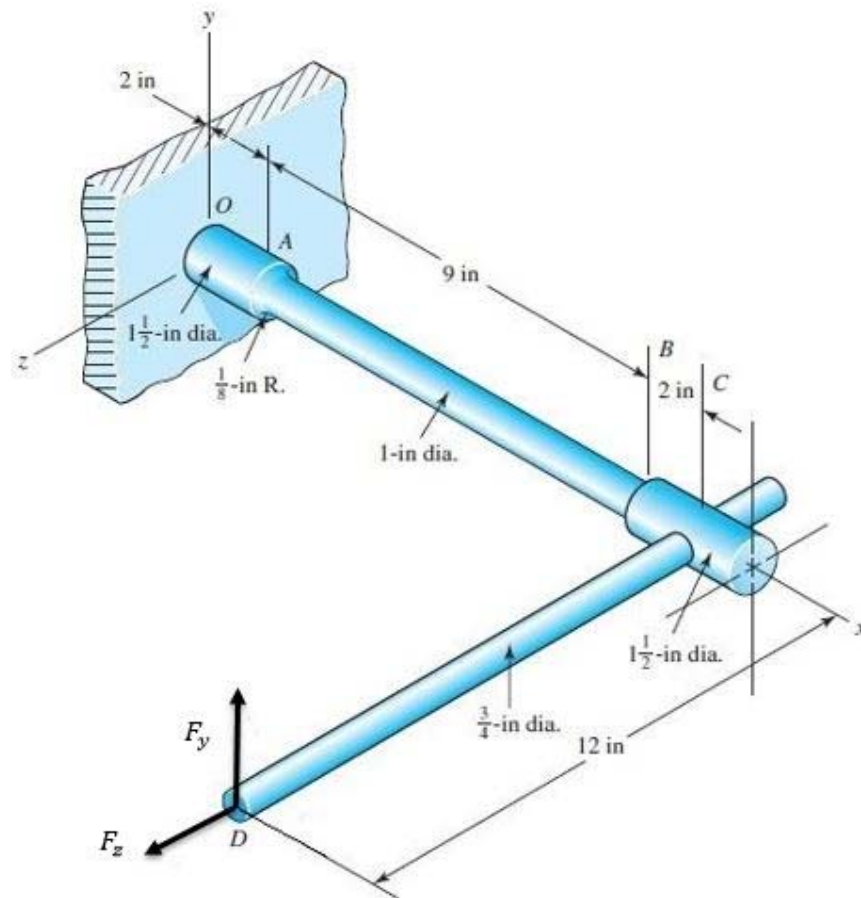


۱- با در نظر گرفتن تمرکز تنش در ناحیه‌ی A در شکل زیر، بیشینه تنش‌های نرمال و برشی را در این

ناحیه با در نظر گرفتن نیروهای $F_z = F_y = 500$ lbf به دست آورید؟



۲- بر بازوی مکانیکی مطابق شکل زیر، نیروی ثابت $F_1 = 150$ lbf و نیروی ثابت $F_2 = 350$ lbf که در

صفحه‌ی yz قرار دارد اعمال می‌شود. جنس هر سه قسمت شافت از فولاد نورد سرد کشیده با

مشخصات $S_{yc} = S_{yt} = 235$ kpsi و $\epsilon = 0.06$ است. مقدار ضریب اطمینان را در هر دو مقطع aa

و bb با انتخاب تئوری مناسب، به دست آورید؟

