

# طراحی و ساخت روبشگر فراصوتی جهت تهیه تصاویر روبش (B-Scan) از قطعات صنعتی

وحید محبوبی‌پور، فرهنگ هنرور و امیر انصاری

**چکیده:** روش معمول جهت نمایش نتایج آزمونهای فراصوتی نمایش روبش A (A-Scan) می‌باشد که در آن امواج بازتابیده از عیوب و بازتابنده‌ها به صورت پژواک‌هایی نشان داده می‌شوند. تفسیر سیگنالهای روبش A دشوار است و نیاز به مهارت و تجربه دارد. علاوه بر نمایش روبش A روشهای دیگری نیز برای ارائه نتایج بازرسی‌های غیرمخرب فراصوتی وجود دارد که یکی از معروفترین آنها نمایش روبش B است. در این روش ناپیوستگیهای موجود در قطعه به صورت یک تصویر جانبی از قطعه تحت آزمایش نمایش داده می‌شوند. با استفاده از این روش تشخیص ناپیوستگیها و اندازه‌گیری عمق آنها با دقت بالایی قابل انجام است. برای بدست آوردن تصاویر روبش B علاوه بر مبدل آنالوگ به دیجیتال نیاز به وسیله‌ای به نام روبشگر (Scanner) می‌باشد. در این پژوهش ضمن تشریح نحوه تولید تصاویر روبش B، مراحل طراحی و ساخت یک روبشگر با کنترل کامپیوتری برای انجام عملیات بازرسی تشریح می‌گردد. آزمایشات انجام شده کارایی مطلوب روبشگر و نرم‌افزار تهیه شده را جهت ردیابی ناپیوستگیهای موجود در قطعه و تشخیص عمق و اندازه آنها تایید می‌نماید.

**واژه‌های کلیدی:** آزمون غیرمخرب، آزمون فراصوتی، روبشگر، نمایش روبش B

## ۱. مقدمه

امروزه استفاده از آزمونهای غیرمخرب بسیار توسعه یافته و بسیاری از قطعات صنعتی که در ماشین‌آلات و سازه‌ها بکار می‌روند ابتدا تحت بازرسی‌های غیرمخرب قرار می‌گیرند. آزمون غیرمخرب عملیاتی است که بازرسی و یا آزمون (تست) قطعات، و یا مجموعه‌ای از قطعات را با استفاده از روشهایی که بر کارایی نهایی آنها تأثیر نمی‌گذارند شامل می‌گردد.

یکی از پرکاربردترین آزمونهای غیرمخرب آزمون فراصوتی است که مبنای آن ارسال امواج فراصوتی به داخل قطعه و بررسی نحوه

این مقاله در تاریخ ۸۵/۱/۱۰ دریافت و در تاریخ ۸۶/۱۰/۱ به تصویب نهایی رسیده است.

وحید محبوبی‌پور، کارشناس ارشد، دانشکده مهندسی مکانیک، دانشگاه صنعتی خواجه نصیرالدین طوسی. mahboobipour@yahoo.com

دکتر فرهنگ هنرور، دانشیار، دانشکده مهندسی مکانیک، دانشگاه صنعتی خواجه نصیرالدین طوسی. honarvar@kntu.ac.ir

امیر انصاری، کارشناس ارشد، دانشکده مهندسی مکانیک، دانشگاه صنعتی خواجه نصیرالدین طوسی. ansari\_arak@yahoo.com

عملکرد آن می‌باشد. نتایج آزمونهای فراصوتی معمولاً به صورت سیگنالهای روبش A نمایش داده می‌شوند. در تکنیک بازتابی (Pulse Echo) که مرسوم‌ترین روش آزمون فراصوتی است اساس نمایش عیب بازگشت امواج به پروب پس از برخورد به ناپیوستگی بر اساس وجود اختلاف امپدانس صوتی در مرز ناپیوستگی و قطعه می‌باشد [۱]. به این ترتیب معمولاً در نمایش سیگنالها در سیستم روبش A پالس اولیه، پژواک(های) عیب (در صورت وجود) و پژواک دیواره پشتی که ناشی از برخورد موج به سطح پشتی قطعه مورد آزمایش است ظاهر می‌گردند.

ارتفاع دامنه نشانه‌ها معمولاً متناسب با اندازه عیب می‌باشد (البته فاصله طی شده توسط سیگنال و تأثیرات میرا کننده ماده مورد آزمایش نیز در ارتفاع آنها تأثیر دارند) و فاصله موجود بین پژواک عیب و پالس اولیه متناسب با عمق عیب می‌باشد. شکل ۱ سیگنال روبش A بدست آمده از قطعه‌ای فولادی که یک بازتابنده مصنوعی در آن تعبیه شده است را نشان می‌دهد که در آن وجود یک ناپیوستگی در قطعه تحت آزمایش کاملاً مشخص می‌باشد. لازم به ذکر است که در شکل ۱ از نمایش RF سیگنال استفاده شده است.

راه آهن تشریح شده و با شبیه سازی بر روی رفتار موج آکوستیک در ریل راه آهن، بازدهی بالای این روش مورد بحث قرار گرفت. در همان سال پژوهشی تحت عنوان "سیستم تصویرگیری روبش B در پروبهای EMAT برای ارزیابی عیوب سطحی" توسط آر. جی. دوهست و همکارانش انجام گردید [۸].

تصاویر روبش B با جمع آوری اطلاعات تصاویر روبش A بدست می آیند و در آنها ناپیوستگی ها به صورت تصویر جانبی از قطعه تحت آزمایش نمایش داده می شوند. ارائه اطلاعات با استفاده از روش روبش B دارای مزیت هایی نظیر تفسیر ساده تر نتایج، تشخیص آسان عمق، اندازه و شکل عیوب موجود در قطعه و همچنین امکان ذخیره و مستندسازی بهتر نتایج آزمون فراصوتی می باشد.

نمایش روبش B در واقع نمایی جانبی از قطعه تحت بازرسی را نشان می دهد. اگر تصویر را در دو محور X و Y داشته باشیم، محور X حرکت پروب از چپ به راست (و یا بر عکس) و محور Y ضخامت قطعه تحت بازرسی را ارایه می دهند. گاهی اوقات محور X و Y را با ترتیبی عکس حالت گفته شده در نظر می گیرند یعنی محور X نشانگر ضخامت و محور Y نشانگر حرکت پروب در راستای قطعه است. به جهت اینکه نحوه نمایش اول فهم شکل داخلی قطعه و عمق ناپیوستگی موجود در آن را ساده تر می سازد، نمایش مورد قبول و پذیرش اکثریت کاربران همان نحوه نمایش اول (محور X حرکت پروب و محور Y ضخامت قطعه تحت بازرسی) می باشد، (شکل ۲).

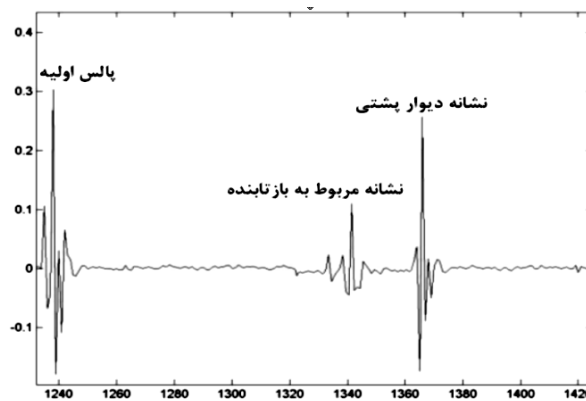
از موارد مهم استفاده از نمایش روبش B، ارائه نتایج حاصل از بازرسی به روش فراصوتی TOFD می باشد [۹]. روش TOFD به جهت امکان اندازه گیری دقیق عیوب، امکان انجام عملیات بازرسی همزمان با جوشکاری و گزارش بازرسی همزمان با اجرای عملیات بازرسی، نرخ کمتر گزارشهای غلط (FCR) و ... امروزه بسیار مورد توجه قرار گرفته است. نمایش تصاویر روبش B با هر دو نوع پروب قائم و زاویه ای امکان پذیر است و در قطعات بزرگ نظیر خطوط راه آهن نیز بسیار مورد استفاده قرار می گیرد.

از تصاویر روبش B اطلاعات زیر استخراج می شود:

الف) میزان تأخیر زمانی پژواکهایی که ممکن است عامل آنها وجود عیوب باشند.

ب) طول و شکل این عیوب (بازتابنده ها)

برای انجام دقیق عملیات بازرسی غیرمخرب فراصوتی همراه با نمایش ناپیوستگیها به شیوه روبش B، علاوه بر نرم افزار، احتیاج به یک روبشگر فراصوتی نیز می باشد. با هدایت و کنترل روبشگر (Scanner) از طریق کامپیوتر برخی از خطاهای انسانی در عملیات بازرسی کاهش یافته و قابلیت اطمینان و تکرارپذیری عملیات بالا می رود. همچنین استفاده از روبشگر به شناخت محل شروع بازرسی، زمان صرف شده برای انجام عملیات بازرسی و تعیین موقعیت عیوب کمک می کند.



شکل ۱. سیگنال روبش A مربوط به قطعه اول

در نمایش سیگنالهای حاصل از بازرسی های فراصوتی به شیوه روبش A محدودیتهایی وجود دارد. علاوه بر این معمولاً تجهیزاتی که با این روش نتایج بازرسی را گزارش می کنند امکان مستند سازی، چاپ و ارائه دقیق و مستدل نتایج را (در مقایسه با سایر روشها) دارا نمی باشند.

در سال ۱۹۹۵ روشهای مختلف نمایش نتایج در آزمون فراصوتی منجمله روبش B با روش بازتابی توسط ام. کراوس و همکارانش مقایسه گردید [۲]. در این پژوهش روش روبش B کارایی بالایی در تشخیص دقیق محل لوله های آب داخل بتن از خود نشان داد. این روش بر خلاف روبش A امکان تشخیص مجرای آب و یا حفره و یا محفظه های دیگر تعبیه شده داخل بتن ساخته شده را فراهم کرد. سه سال بعد در پژوهشی، جهت ارائه نتایج بازرسی به روش TOFD که همزمان با عملیات جوشکاری به منظور رفع عیوب در مرحله ساخت انجام می گردید، از روش روبش B استفاده شد. این پروژه توسط شان لوسون انجام گردید و به ارزش ارائه نتایج آزمون فراصوتی به روش TOFD با شیوه روبش B صحنه گذارد [۳]. در همان سال تقسیم بندی<sup>۱</sup> تصاویر روبش B با روشهای ماتریسی توسط آر. درای و همکارانش به منظور بهبود نتایج روبش B انجام شد [۴].

روش SAFT برای تصحیح نتایج نمایش داده شده روبش B حاصل از آزمون های فراصوتی توسط ای. دلبیوالبرن و همکارانش مورد بررسی قرار گرفت [۵]. همچنین در پروژه ای که توسط سازمان بازرسی نیروگاه های هسته ای سوئد انجام شد، روش روبش B برای ارائه نتایج و دسته بندی آنها در بازرسی فراصوتی عیوب انتخاب گردید [۶]. عنوان این پروژه "دسته بندی اتوماتیک عیوب در بازرسی های فراصوتی غیرمخرب" بود.

در سال ۲۰۰۳ تحلیل تصاویر روبش B برای تشخیص عیوب داخلی در خطوط راه آهن توسط اچ. سیگان انجام پذیرفت [۷]. در این پژوهش که در کشور اسکاتلند انجام شد، مزایای استفاده از روش روبش B نسبت به روبش A برای ردیابی عیوب داخلی خطوط

<sup>۱</sup>. Segmentation

در این نوشتار نحوه ساخت تصاویر روبش B تشریح و سپس مراحل طراحی و ساخت روبشگر (Scanner) فراصوتی مورد بررسی قرار خواهد گرفت. در پایان نحوه انجام آزمایشات و نتایج حاصل از آیه خواهد شد.

## ۲. نحوه دستیابی به تصاویر روبش B

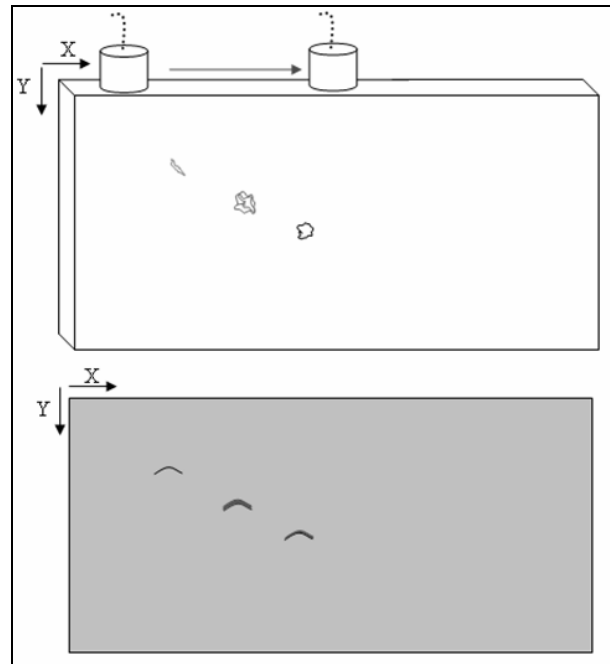
در دستگاههای آنالوگ برای نمایش تصاویر روبش B از اسیلوسکوپ که دوام درخشش فسفر آن طولانی است استفاده می‌شود. چنین اسیلوسکوپ اجازه می‌دهد که اثر به جا مانده از حرکت پرتو الکترونی تا مدتی پس از قطع سیگنال بر روی صفحه باقی بماند. امروزه در سیستم‌های دیجیتال، تصویر بر روی صفحه نمایشگر کامپیوتر رسم می‌گردد.

در روش مرسوم برای ارائه تصاویر روبش B سیگنالهای روبش A را دیجیتایز نموده پس از در کنار هم قرار دادن آنها دامنه را با استفاده از مقیاس خاکستری یا رنگی نمایش می‌دهند. در کامپیوتر توسط نرم‌افزار مخصوصی، با توجه به مقیاس مورد نظر، دامنه سیگنالهای موجود، به یک رنگ یا یک سطح خاکستری تبدیل می‌شوند. با توجه به زمان رسیدن سیگنالها در تصویر روبش A، سطوح خاکستری یا رنگی مربوط به دامنه سیگنالها در کنار هم قرار می‌گیرند که حاصل آن ایجاد یک نوار رنگی به ازای هر سیگنال روبش A به دست آمده از یک موقعیت مکانی پروب فراصوتی است. با حرکت پروب به میزانی معین، روبش A دیگری به دست می‌آید که نوار رنگی دیگری را به دست می‌دهد. با توجه به موقعیت‌های مکانی پروبها، این نوارهای رنگی توسط نرم‌افزار به ترتیب در کنار یکدیگر قرار می‌گیرند که حاصل آن یک تصویر روبش B خواهد بود [۱۰].

در مقیاس خاکستری معمولاً حداکثر دامنه در جهت مثبت را با رنگ سفید و حداکثر دامنه در جهت منفی را با رنگ سیاه نمایش می‌دهند و با تقسیم‌بندی این محدوده، سطوح خاکستری تعریف می‌شوند. تجربه نشان داده است که حداقل تقسیم‌بندی مقیاس خاکستری بایستی ۶۴ سطح مجزا باشد [۱۱]. مناسب‌ترین و مرسوم‌ترین تقسیم‌بندی، ۲۵۶ سطح است [۱۲]. در عمل معمولاً از سطح خاکستری به جای رنگ استفاده می‌شود تا بتوان نتایج را بر روی مانیتور و چاپگر سیاه و سفید نیز مشاهده کرد.

محور قائم تصاویر روبش B نشان‌دهنده زمان رسیدن امواج است. با توجه به سرعت موج در قطعه تحت آزمون و هندسه آزمون، می‌توان مقیاس زمان را به مقیاس مسافت تبدیل نمود که در نتیجه محور قائم معرف ضخامت قطعه خواهد بود. بنابراین از روی تصاویر، به سادگی عمق و اندازه عیوب مشاهده می‌شود.

جهت انتقال اطلاعات مربوط به سیگنالها به کامپیوتر و عملیات کنترل کارت A/D یک برنامه نرم‌افزاری نوشته شد. اطلاعات در یک ماتریس با یک سطر و ۲۰۴۸ ستون ذخیره شد. در حقیقت تا این



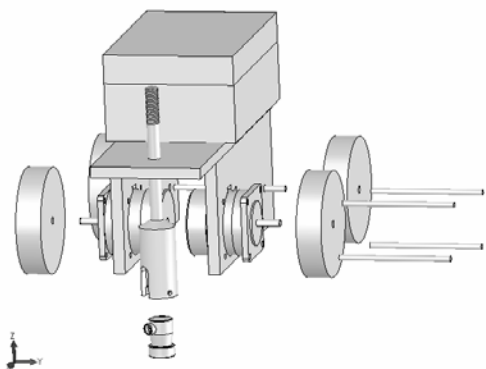
شکل ۲. شماتیک بدست آوردن تصویر روبش B

ممکن است که تصاویر روبش B شبیه به تصاویر پرتونگاری<sup>۱</sup> به نظر آیند اما انجام آزمون فراصوتی با ارائه نتایج به شیوه روبش B دارای مزیت‌های قابل توجهی نسبت به روش پرتونگاری می‌باشد از جمله:

- ۱- حصول تصاویر روبش B در مقایسه با تصاویر پرتونگاری بسیار سریعتر بوده و در حقیقت امکان انجام عملیات بازرسی حین ساخت نیز میسر می‌باشد.
- ۲- در این روش بر خلاف پرتونگاری امکان اندازه‌گیری عمق عیوب با دقت بسیار بالایی وجود دارد (امروزه روشهایی برای اندازه‌گیری عمق عیوب با پرتونگاری وجود دارد (نظیر Parallax Technique) ولی این روشها بدلیل هزینه بالا و دقت کم به ندرت مورد استفاده قرار می‌گیرند.
- ۳- تجهیزات مورد نیاز برای تهیه تصاویر روبش B سبک‌تر و کوچک‌تر بوده و برای حمل و نقل مناسب‌ترند.
- ۴- از لحاظ ایمنی نیازی به تخلیه سایت برای انجام عملیات بازرسی نمی‌باشد و از اینرو سیکل کاری متوقف نمی‌شود.
- ۵- ذخیره‌سازی اطلاعات در این روش به صورت دیجیتال می‌باشد که نسبت به حالت ذخیره‌سازی بر روی فیلم در پرتونگاری صنعتی مزیت‌های چشمگیری دارد.
- ۶- در این روش مواد مصرفی به صورتی که در پرتونگاری مورد نیاز می‌باشند وجود ندارند.
- ۷- هزینه استفاده از این سیستم کمتر از روش پرتونگاری است.
- ۸- عمق بازرسی با استفاده از این روش به واسطه طبیعت بازرسی فراصوتی بسیار بالاتر از روش پرتونگاری می‌باشد.

<sup>1</sup> Radiography

۵- امکان فشرده شدن پروبها به سطح در حین حرکت مجموعه.  
 ۶- تعبیه یک مکانیزم قفل کننده مناسب و سریع روی مجموعه جهت ثابت کردن پروبها پس از نصب.  
 اولین مسئله‌ای که در طراحی قسمت‌های مختلف روبشگر باید مورد توجه قرار گیرد، انتخاب مواد اولیه با توجه به خصوصیات و شرایط کاری آزمون است. مواد اولیه باید جرم حجمی پایینی داشته باشند. با توجه به محدودیت قدرت موتورهای لازم است که وزن روبشگر تا حد امکان کم باشد، همچنین کم بودن وزن موجب آسانی حمل و نقل و استفاده از روبشگر میگردد. مقاومت به خوردگی مواد اولیه یکی دیگر از شرایطی است که باید مد نظر قرار گیرد. آب و یا سایر مایعات با پایه آبی بعنوان ماده واسط در طول انجام بازرسی مورد استفاده قرار می‌گیرند. در ساخت روبشگر باید از مواد اولیه مقاوم به خوردگی استفاده نمود. همچنین با توجه به استفاده از اتصال پیچی در این سیستم قطعات باید چقرمگی پایینی داشته باشند.  
 با توجه به شرایط ذکر شده، جنس غالب قسمت‌های این مجموعه از آلومینیوم آلیاژی کارپذیر سری 7xxx انتخاب شد. قسمت‌های مختلف روبشگر عبارتند از: شاسی (متشکل از دو بدنه جانبی و یک قسمت بالایی)، نگهدارنده پروب (Probe Holder) برای نگهداشتن یک پروب قائم به صورت عمود بر سطح بازرسی، دو موتور پله‌ای که به صورت پشت به پشت به هم متصل شده‌اند، چرخهایی از جنس تفلون که جهت جلوگیری از لیز خوردن و بالا بردن اطمینان حرکتی روبشگر لایه‌ای از لاستیک به دور آنها کشیده شده است، فنر برای فشردن پروب به سطح و جعبه مدارات الکترونیکی (شکل ۳). برای ساخت بدنه، از عملیات WEDM استفاده شد. این عملیات برای اشکالی که از یک صفحه به صورت راه بدر جدا می‌شوند (بدون زاویه و یا با زاویه‌ای محدود نسبت به سطح) با هر میزان پیچیدگی در شکل ایده‌آل است. به منظور نزدیک ساختن مرکز جرم مجموعه به مرکز حجم آن موتورها به چرخهای جلوی روبشگر متصل شدند. این امر از بلند شدن روبشگر از روی سطح تحت بازرسی در هنگام روبش نیز جلوگیری می‌کند. سایر قسمت‌ها با عملیات تراش و فرز ساخته شدند. شکل ۴ روبشگر ساخته شده را نشان می‌دهد.



شکل ۳. نمای انفجاری روبشگر با اجزاء مختلف آن

قسمت برنامه، اطلاعات حاصله یک سیگنال روبش A را تولید می‌نماید. با نوشتن یک حلقه می‌توان ماتریسی را تعریف نمود که اطلاعات مربوط به روبشهای متوالی در سطرهاى آن قرار گیرند. (به عنوان مثال می‌توان ماتریس k را با ۱۰۰ سطر و ۲۰۴۸ ستون تعریف کرد که در حقیقت ۱۰۰ سطر آن ۱۰۰ سیگنال روبش A گرفته شده به صورت پشت سر هم می‌باشد).  
 رعایت یکسان بودن میزان پیشروی مکانی برای بدست آوردن یک روبش متقارن ضروری می‌باشد. به این منظور و با استفاده از روبشگر ساخته شده برنامه تهیه تصاویر روبش B و برنامه هدایت روبشگر یکپارچه شدند. در هنگام بازرسی، برنامه ابتدا یک سیگنال روبش A را می‌گیرد (برای کمتر کردن اثر نوفه (noise) از هر نقطه چندین سیگنال روبش A گرفته شده و از آنها میانگین‌گیری شد). سپس نرم‌افزار، موتور پله‌ای<sup>۱</sup> را به اندازه‌ای مشخص پیش می‌برد و این حلقه تا انتهای مسیر روبش تکرار می‌شود. اطلاعات بدست آمده برای مراحل بعدی در یک ماتریس ذخیره می‌شود. ماتریس حاصل توسط دستوره‌های گرافیکی به صورت یک تصویر با مقیاس خاکستری رسم شده و تصویر روبش B بدست می‌آید. در نمایش اطلاعات، پژواک‌های دوم و سوم و ... باعث می‌شوند که تصویر نهایی کوچک شده و امکان مشاهده عیوب وجود نداشته باشد. برای حل این مشکل پژواک‌های دوم به بالا از تصویر حذف و مقیاس نمایش افزایش داده شد. مقدار پس ماشه<sup>۲</sup> برابر با ۲۰۴۸ در نظر گرفته شد و نرخ نمونه برداری 10 MHz بوده است. جهت سهولت کنترل روبشگر و داده برداری از یک رابط گرافیکی<sup>۳</sup> استفاده شد. متغیرهای موتور که شامل قابلیت تفکیک موتور بر حسب پله و فاصله زمانی بین دو پله می‌باشند از طریق رابط گرافیکی قابل کنترل هستند. از آنجاییکه خاموش بودن موتورها در هنگامی که عملیات بازرسی صورت نمی‌گیرد از داغ شدن آنها جلوگیری می‌کند، دگمه‌ای به این منظور در رابط گرافیکی تعبیه شده است. پس از پایان عملیات روبش، تصویر روبش B بدست آمده در پنجره‌ای که در رابط گرافیکی قرار دارد نمایش داده می‌شود.

### ۳. طراحی و ساخت روبشگر

برای انجام دقیق عملیات بازرسی فراصوتی و ارائه نتایج به صورت تصاویر روبش B نیاز به یک روبشگر می‌باشد. موارد زیر به عنوان ملزومات طراحی باید مدنظر قرار گیرند:

- ۱- استفاده از مواد اولیه با جرم حجمی پایین.
- ۲- استفاده از مواد اولیه با مقاومت به خوردگی بالا و مقاومت به سایش مناسب.
- ۳- استفاده از مواد اولیه با مقاومت مکانیکی مناسب.
- ۴- اطمینان از قرارگیری پروبها به صورت عمود بر سطح بازرسی.

۱. Stepper Motor

۲. Post Trigger

۳. GUI: Graphical User Interface



شکل ۴. نمای از روبشگر ساخته شده

حرکت آنها لحاظ گردید. این امر حرکت مستقیم روبشگر را تضمین می‌نماید. ارتباط بین این مدار و کامپیوتر از طریق درگاه متوالی (Serial Port) برقرار گردید.

#### ۵. نتایج آزمایشات

##### ۵-۱. محدوده اطمینان حرکتی روبشگر

قطعات مورد آزمایش بلوک‌هایی از جنس CK45 بودند که بازتابنده‌هایی به صورت سوراخ جانی در آنها ایجاد گردیده بود. در قطعه مورد آزمایش اول (شکل ۵) که حاوی یک سوراخ در نیمه پایینی می‌باشد، تصویر سوراخ، متناظر با عمق مربوطه در نمایش روبش B در شکل ۶ بدست آمده است. در تصاویر بدست آمده از نمونه‌های نشان داده شده در شکل‌های ۷ و ۹ نیز ناپیوستگی‌های موجود در قطعه به روشنی در تصاویر روبش B مربوط به آنها ظاهر شده‌اند. در قطعه مورد آزمایش سوم (شکل ۹) که حاوی چهار سوراخ با عمق‌های مختلف می‌باشد هر چهار سوراخ متناظر با عمق مربوطه در تصویر روبش B بدست آمده‌اند. تصویر بدست آمده برای این قطعه در شکل ۱۰ آورده شده است.

#### ۴. سیستم حرکتی روبشگر

سیستم حرکتی در این مجموعه، یک حرکت خطی تولید می‌نماید. برای ایجاد حرکت مورد نیاز و با توجه به لزوم کنترل روبشگر توسط کامپیوتر، محرک از نوع موتور پله‌ای انتخاب گردید. از مهمترین مزایای موتورهای پله‌ای سادگی کنترل دیجیتالی آنها است. موتوری که در روبشگر مورد استفاده قرار گرفت از نوع مغناطیس دائم (PM) می‌باشد. موتور استفاده شده دارای قدرت  $0.65 \text{ N.m}$  و قابلیت تفکیک  $1/8$  درجه می‌باشد. این قابلیت تفکیک برای حالت full step موتور می‌باشد و با استفاده از حالت half step می‌توان به دقت  $0.9$  درجه دسترسی یافت. حالت نیم پله علاوه بر دارا بودن قابلیت تفکیک بیشتر، دارای مقاومت بیشتر به رزونانس موتور و سیستم است (لرزش کمتری وجود دارد). با توجه به شعاع چرخ مورد استفاده که  $90$  میلی‌متر است قابلیت تفکیک روبشگر برابر است با:

$$Re\ solution = 90 \times \pi / 400 = 0.70 \text{ mm} \quad (1)$$

برای کنترل موتورها از میکروکنترلر ATMEGA88 استفاده شد. در برنامه میکروکنترلر همزمانی شروع حرکت موتورها و یکنواختی



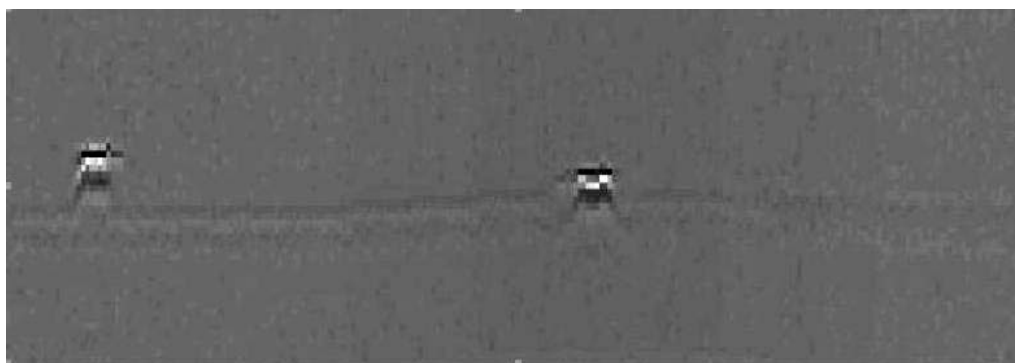
شکل ۵. قطعه اول با ۱ بازتابنده در نیمه پایینی



شکل ۶. روبش B قطعه اول با ۱ بازتابنده در نیمه پایینی



شکل ۷. قطعه دوم با ۲ بازتابنده



شکل ۸. تصویر روبش B قطعه دوم با دو بازتابنده



شکل ۹. قطعه سوم با ۴ بازتابنده



شکل ۱۰. تصویر روبش B حاصل از قطعه سوم با ۴ بازتابنده

۲-۵. اندازه‌گیری عمق سوراخها

با استفاده از تصاویر روبش B عمق سوراخها برای قطعه شماره ۵ برابر ۱۷/۰ میلی‌متر بدست آمد که با عمق حقیقی آن که برابر ۱۷/۰ میلی‌متر می‌باشد کاملاً همخوانی دارد، عمق سوراخها در قطعه شماره ۷ به ترتیب برابر ۱۶/۲ و ۱۷/۹ میلی‌متر اندازه‌گیری شد که به عمق واقعی سوراخها که مقادیر آنها ۱۶/۰ و ۱۸/۰ میلی‌متر است بسیار نزدیک می‌باشد. اندازه‌های بدست آمده برای عمق سوراخها در قطعه شماره ۹ به ترتیب ۴/۰، ۹/۵، ۱۴/۵، ۱۹/۶ میلی‌متر بود و با در نظر گرفتن عمق حقیقی سوراخها (به ترتیب برابر ۴/۰، ۹/۴، ۱۴/۱ و ۱۹/۵) نتایج بدست آمده قابل قبول هستند.

بدین ترتیب در بدترین حالت میزان خطا برابر است با

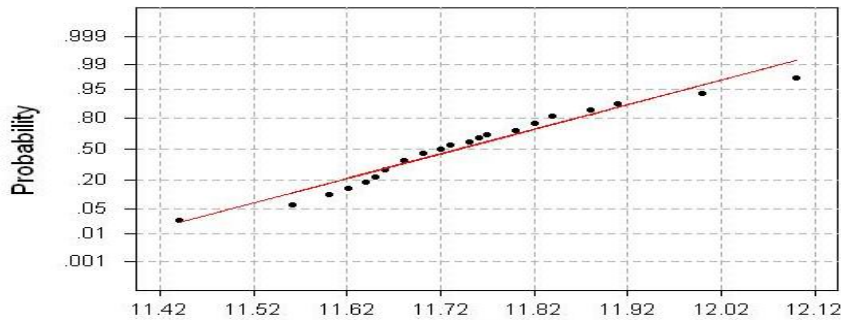
$$14.5 - 14.1 / 14.5 = 2.7\%$$

محدوده اطمینان حرکتی روبشگر با انجام آزمایشهای متعددی تخمین زده شد. نرمال بودن پاسخ آزمایشات برای مسیرهایی با طولهای متفاوت در نمودار شکل ۱۱ نشان داده شده است. پاسخ آزمایشات درصد مسیر طی شده توسط روبشگر می‌باشد. محدوده اطمینان با احتمال ۹۵٪ از رابطه زیر محاسبه می‌گردد [۱۳]:

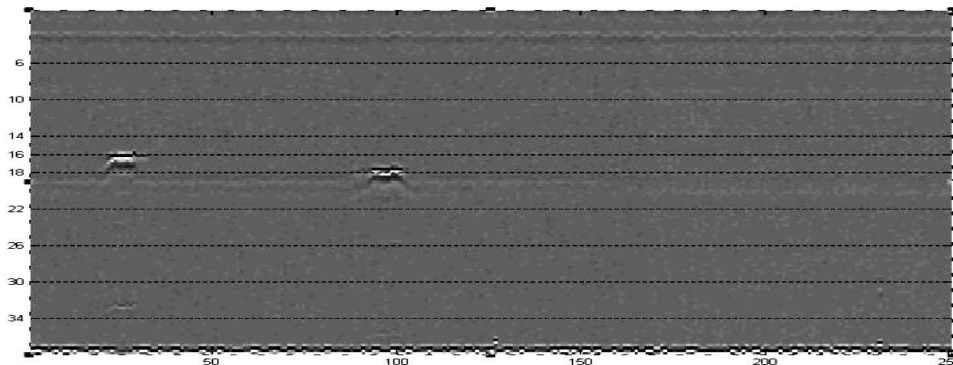
با توجه به مقادیر بدست آمده برای میانگین و انحراف معیار که عبارتند از:  $\bar{x} = 98.64$  و  $s.d = 1.118$  محدوده اطمینان حرکتی روبشگر با احتمال ۹۵٪ برابر است با:

$$C.I. = \bar{x} \pm 1.96 \times s.d \tag{۳}$$

$$C.I. = 98.64 \pm 1.96 \times 1.118 = 98.64 \pm 2.19\%$$



شکل ۱۱. توزیع نرمال پاسخها



شکل ۱۲. نحوه اندازه‌گیری عمق ناپیوستگیها

*Technique for the Detection, Location and Sizing of Flaws*", British Standard Institute, 1993.

- [12] E 1961-98, "Standard Practice for Mechanized Ultrasonic Examination of Girth Welds Using Zonal Discrimination with Focused Search Units", Annual Book of ASTM Standards, Section 3: Metals Test Methods and Analytical Procedures, Vol. 03.03: Nondestructive Testing, 1999.
- [13] Thomas Beckwith; G., Roy Marangoni, D., John, H. Lienhard, V, "Mechanical Measurements", Addison-Wesley Publishing Company, 1993.

## ۵. نتیجه گیری

در این پژوهش روش دستیابی به تصاویر روبش B با استفاده از یک روبشگر با کنترل کامپیوتری و بر اساس اطلاعات گرفته شده توسط دستگاه فراصوتی مورد بررسی قرار گرفت و فرآیند طراحی و ساخت یک روبشگر خطی تشریح شد. آزمایشات انجام شده بر روی نمونه‌هایی با عیوب مصنوعی حاکی از توانایی این سیستم در شناسایی عمق ناپیوستگی‌های موجود در قطعات صنعتی با دقتی قابل قبول می‌باشد. با انجام تغییرات اندکی در این سیستم می‌توان از آن جهت بازرسی جوشهای لب به لب ورق و لوله استفاده نمود. آزمایشات انجام شده نشانگر کارایی بالای سیستم ساخته شده می‌باشد.

## مراجع

- [1] Halmshaw, R., "Non-Destructive Testing", Edward Arnold, Second Edition, 1991.
- [2] Krause, M., Maierhofer, C., Wiggenhauser, H., "Comparison of Pulse-Echo-Methods for Testing Concrete", The Online Journal of Nondestructive Testing, www.ndt.net, 1995.
- [3] Shaun Lawson, "Ultrasonic Testing and Image Processing for in-Progress Weld Inspection", The Online Journal of Nondestructive Testing, www.ndt.net, 1996.
- [4] Draï, R., Sellidj, F., Bentaleb, N., "B-Scan & X-Ray Images Segmentation Using Co-Occurrence Matrix", The Online Journal of Nondestructive Testing, www.ndt.net, 1998.
- [5] Elbern, A.W., Guimares, L., "Synthetic Aperture Focusing Technique for Image Restoration", The Online Journal of Nondestructive Testing, www.ndt.net, 1999.
- [6] Stepinski, T., Lingvall, F., "Automatic Defect Characterizations in Ultrasonic NDT", The Online Journal of Nondestructive Testing, www.ndt.net, 2000.
- [7] Cygan, H., Girardi, L., "B-scan Ultrasonic Image Analysis for Internal Rail Defect Detection", www.inrets.fr/ur/ltm/pdf/WCRR03\_diagus.pdf, 2003.
- [8] Dewhurst, R.J., Boonsang, S., Murray, P.R., "A Laser-Ultrasound/EMAT Imaging System for Near Surface Examination of Defects", www.bindt.org/Mk1Site/NDT2002Abstr1.htm, 2003.
- [9] Don, E., Bray, Roderic. Stanley, K., "Nondestructive Evaluation - A Tool in Design, Manufacturing, and Service", CRC Press Inc. 1997.
- [10] Verkooijen, J., "Time of Flight Diffraction", The Sonovation Approach to TOFD Pre-Service Inspection, July 1999.
- [11] BS-7706, "Guide to Calibration and Setting-Up of the Ultrasonic Time of Flight Diffraction (TOFD)