

A New Method of Card Controlling Technique by Composing Production Control Policies

Mir B. Gh. Aryanejad, M. T. Taghavifard & R. Attar

M.B.Gh.Aryanejad, Department of Industrial Engineering, IUST

M.T.Taghavifard, Azad University

R. Attar, Azad University

Keywords

Kanban-
CONWIP, Base
Stock,
Generalized
Kanban,
Extended
Kanban, Data
Envelopment
Analysis

ABSTRACT

One of the efforts in a pull system to meet the final goal of Just-In-Time is reducing Work-In-Process (WIP) without reducing throughput rate an service level. This paper proposes a new hybrid control policy using extended Kanban, Generalized Kanban and CONWIP to form the final construction of production plan. Simulation of a 3-stage case study with probabilistic parameters showed the reduction of inventory level with acceptable service quality. Data Envelopment Analysis (DEA) is implemented for the evaluation and verification of the proposed model. The result obtained indicates that the proposed model is quite efficient and applicable to solve real world problems.

© ۱۳۸۸، جلد ۲۰، شماره ۱ (نشریه بین المللی مهندسی صنایع و مدیریت تولید)

روش جدید کنترل کارت از طریق ترکیب سیاستهای کنترل تولید

میربهادر قلی آریانژاد، محمدتقی تقوی فرد و رسول عطار

چکیده:

یکی از تلاشها و دغدغه‌ها در سیاستهای تولید کششی به منظور دستیابی به هدف غائی تولید به هنگام کاهش میزان سطح موجودی است به طوری که میزان نرخ خروجی و سطح خدمت کاهش نیابد. این مقاله، به ارائه یک مدل ترکیبی جدید می پردازد، که در شکل گیری آن از سیاستهای کنترلی کانبان توسعه یافته، کانبان عمومیت یافته و کانویپ بهره برده شده است. سپس، با استفاده از شبیه‌سازی مشاهده شده است، برای یک مثال ۳ مرحله‌ای با پارامترهای احتمالی، سطح موجودی مدل‌های پیشنهادی با توجه به میزان قابل قبولی از سطح خدمت کاهش یافته است. همچنین علاوه بر آن یک سری از شاخص‌های عملکردی، آنالیز پوششی داده‌ها نیز، جهت برتری مدل پیشنهادی ارائه شده است.

کلمات کلیدی

کانبان-کانویپ،
ذخیره پایه،
کانبان عمومیت
یافته، کانبان
توسعه یافته و
آنالیز پوششی
داده‌ها

تاریخ وصول: ۸۵/۵/۲۰

تاریخ تصویب: ۸۷/۱۰/۱۵

دکتر میربهادر قلی آریانژاد، استاد دانشکده مهندسی صنایع، دانشگاه علم و صنعت، Mirarya@iust.ac.ir

دکتر محمدتقی تقوی فرد، استادیار واحد تهران جنوب، بخش تحصیلات تکمیلی، دانشگاه آزاد اسلامی، er_taghavifard@yahoo.com

رسول عطار، دانشجوی کارشناسی ارشد واحد تهران جنوب، بخش تحصیلات تکمیلی، دانشگاه آزاد اسلامی، rasoul_attar@yahoo.com

۱. مقدمه

تولید ناب به مفهوم تولید بیشتر با صرف منابع کمتر (زمان، فضا، فعالیتهای انسانی، ماشین آلات و مواد کمتر) در شرایطی است که به مشتریان آنچه را که می خواهند، عرضه کند. یکی از اجزا برای اجرای تولید ناب در سازمان ها تولید به هنگام^۱ می باشد. تولید به هنگام به معنای تولید محصول مورد نیاز در زمان مناسب و به تعداد مناسب است. یکی از ابزارهای اساسی در پیاده سازی تولید به هنگام استفاده از سیستم کششی می باشد، که این سیستم از چندین سیاست کنترل تولید متنوع تشکیل شده است. کنترل تولید به این مسئله اشاره می کند که در چه زمانی و به چه مقدار قطعات را در هر مرحله مجاز به تولید نماییم، بطوریکه ضمن کمینه ساختن موجودی در جریان ساخت، سطح خدمت مشخصی را برای مشتری کسب نماییم. مشکلات در این نوع کنترل، زمانی افزایش می یابد که تولید و تقاضا با تغییرات مواجه شوند. [۱]

یک مکانیزم کششی به روش های مختلفی می تواند اجرا شود. بهترین روش شناخته شده سیاست کانبان می باشد که اولین بار در کارخانه تویوتا اجراء گردید. سیستم کنترل دیگری نیز، که از تکنیکهای کنترل موجودی ناشی شده است، سیاست ذخیره پایه^۲ نامیده می شود. سیستم BS در ابتدا برای سیستم های موجودی تولید با ظرفیت تولید نامحدود پیشنهاد شده بود که ایده ذخیره اطمینان برای موجودی کالای ساخته شده و بافر اطمینان برای هماهنگی بین دو مرحله استفاده می کند. سیستم کنترل موجودی دیگر کانویپ از یک نوع کارت جهت کنترل کل مقادیر موجودی در حال ساخت^۳ مجاز در کل خط استفاده می کند. در این بین سیاستهایی که به صورت ترکیبی می باشند ارائه شده است، مانند سیاست ترکیبی کانبان و کانویپ. یک سیستم کنترل هیبرید با نام سیستم کنترل کانبان عمومیت یافته^۴ معرفی شده است که سیستم های BS و کانبان را نیز بصورت حالت خاص شامل می شود؛ اما از هر کدام از آنها پیچیده تر می باشد. یک مکانیزم کنترلی ترکیبی دیگر از نوع کششی با نام سیستم کنترل توسعه یافته کانبان^۵ وجود دارد که ترکیبی از سیستم های کانبان و BS است ولی با سیاست GK دارای تفاوت های بسیاری است.

هدف اصلی در این مقاله ارائه یک سیاست کنترلی ترکیبی جدید می باشد و این سیاست از طریق مدل تلفیقی شبیه سازی و آنالیز پوششی داده ها مورد ارزیابی قرار می گیرد. در ادامه شاخصهای عملکردی به منظور مقایسه این سیاست کنترلی جدید با سایر سیاستهای کنترلی تعیین گردیده است. در این جا برای شبیه سازی

از یک مثال ۳ مرحله ای با مفروضات مشخص استفاده شده است. به منظور مقایسه صحیح سیاستهای کنترلی، به بهینه سازی هر یک از مدلها با استفاده از شبیه سازی پرداخته شده است، یعنی در هر یک از مدلها کارتها یا پارامترهای کنترلی به میزانی تعیین شدند تا سیستم به بیشترین سطح خدمت خود برسد. در انتها به منظور انتخاب بهترین سیستم کنترلی تولید علاوه بر مقایسه تک تک مدلها بر اساس مهمترین شاخصها از مدل تحلیل پوششی داده ها DEA جهت رتبه بندی سیاستها استفاده شده است. برای این کار متغیرهای ورودی و خروجی را جهت آنالیز رتبه بندی مشخص نموده، که داده های این متغیرها، از جوابهای شبیه سازی، ۱۴ سیاست کنترلی تولید بهینه بدست می آید. در انتها نتایج مقایسات نشان می دهد سیاست کنترلی جدید می تواند با توجه به شاخصهای ارائه شده عملکرد بهتری نسبت به دیگر سیاست های کنترلی کسب نماید.

۲. مرور ادبیات

۲-۱. سیاستهای کنترل تولید

از دهه ۸۰ به بعد رویکرد تولید به موقع JIT ژاپن سیستم های تولید کششی مختلفی را موجب شده است [۲] که بر اهمیت کنترل تولید در پاسخگویی به تقاضای واقعی تأکید داشته است، تا به پیش بینی تقاضا. سیستم های فشاری نحوه زمانبندی خط تولید توسط مواد خام را بیان می کنند، در حالیکه سیستم های کششی تعیین می کنند که آیا جهت پاسخگویی به تقاضای واقعی مشتری قطعه ای تولید شود یا خیر. سیستم های فشاری نرخ توان عملیاتی را هدف قرار داده و کنترل می کنند و موجودی در حال ساخت را اندازه گیری می نمایند. در حالیکه سیستم های کششی WIP کمی را هدف قرار داده و کنترل می نمایند و نرخ توان عملیاتی را اندازه گیری می نمایند. جهت آگاهی از مزایای سیستم های کششی نسبت به سیستم های فشاری به پژوهش های اسپیرمن و همکاران (۱۹۹۰)، اسپیرمن و زازانیس (۱۹۹۳)، هوپ و اسپیرمن (۱۹۹۶) مراجعه نمایید [۵، ۴، ۳]. یک مکانیزم کششی به روش های مختلفی می تواند اجرا شود. بهترین روش شناخته شده سیاست کانبان می باشد. (ماندن ۱۹۸۳، آهنو ۱۹۸۸، شینگو ۱۹۸۹، برکلی ۱۹۹۳) [۹، ۸، ۷، ۶] مکانیزم کنترل کانبان در ابتدا در خطوط تولید تویوتا و در اواسط دهه ۷۰ میلادی به کار گرفته شد که اغلب همراه با رویکرد تولید به موقع مورد توجه قرار گرفته است. (زیپکن ۱۹۹۱ و گرونولت ۱۹۹۳) [۱۱، ۱۰]

در سیستم کنترل کانبان، کارتهای کنترل کننده تولید، که کانبان نامیده می شوند، جهت کنترل و محدود نمودن رها سازی قطعات به هر مرحله تولید، مورد استفاده قرار می گیرند. فیلیپوم و همکارانش (۱۹۸۷) [۱۲] از یک روش شبیه سازی جهت تعیین زمان تحویل در ایستگاههای کاری استفاده نمودند و به موجب آن

1. Just In Time

2. Base Stock

3. WIP (Work In Process)

4. Generalized Kanban

5. Extended Kanban

معناست که که در لحظه ممکن است سیستم برای اینکه خود را به حالت بهینه نزدیک کند تعداد کارتها را تغییر دهد.

ماندن (۱۹۸۳) [۷] واسپیرمن (۱۹۹۰) و فرامینان (۲۰۰۳) [۵،۱۶] به ترتیب برای مدل‌های کانویپ و کانبان به بررسی سیاست تعیین کارت پرداختند. اما ریز (۱۹۸۷)، گویتا و التریکی (۱۹۹۷)، تاکاشی و ناکامورا (۱۹۹۹)، تاردیف و ماسیدداگ (۲۰۰۱) و فرامینان (۲۰۰۵) [۲۱-۱۷] از روشهای کنترل کارت در مقاله های خود استفاده کردند.

اما هوپ و روف (۱۹۹۸) [۲۲] برای سیاست کنترلی کارت در مدل کانویپ از نمودارهای کنترل کیفیت استفاده نمودند به نحوی که اگر زمانی میزان پارامترهای مساله از یک حدودی تجاوز کرد، تعداد کارت نیز تغییر کند.

همچنین فرامینان و گنزالز (۲۰۰۵) [۱۷] به ارائه الگوریتمی در سیاست کنترلی کانویپ برای کنترل دینامیکی کارت پرداختند، که در این سیستم تقاضا به صورت قطعی نبوده، و الگوریتم ارائه شده در مقابل تغییرات آن منعطف پذیر خواهد بود.

سیستم کنترل دیگری نیز از تکنیک های کنترل موجودی ناشی شده است و سیاست Base Stock نامیده میشود (کلارک و اسکارف ۱۹۶۰ و کیمبال ۱۹۸۸) [۲۳،۲۴]. سیستم BS در ابتدا برای سیستمهای موجودی تولید با ظرفیت تولید نامحدود پیشنهاد شده بود که ایده ذخیره اطمینان برای موجودی کالای ساخته شده و بافر اطمینان برای هماهنگی بین دو مرحله استفاده می کند. در سیستم BS هر مرحله یک مقدار موجودی هدف برای قطعات ساخته شده دارد که ذخیره پایه نامیده می شود. هنگامی که یک تقاضا برای قطعه تکمیل شده به سیستم می رسد، بلافاصله جهت رهاسازی یک قطعه جدید به هر مرحله می رود. یک مزیت این مکانیزم نسبت به رویکرد کانبان آنست که از بلوکه شدن انتقال سریع اطلاعات تقاضا به تمامی مراحل تولید جلوگیری به عمل می آید. عیب آن به این صورت است که هیچ حدی برای تعداد قطعات در سیستم در نظر نمی گیرد [۲۶-۲۵].

از آنجاییکه مکانیزم BS به تقاضای سریعتر پاسخ می دهد و مکانیزم کانبان هماهنگی بهتر و حدود مشخصی برای موجودی در حال ساخت کسب می نماید، ترکیب نمودن مزایای هر دو سیستم ممکن است سودهای بالقوهای به همراه داشته باشد. بوزکات (۱۹۸۹) [۲۷] یک سیستم کنترل هیبرید با نام سیستم کنترل کانبان عمومیته یافته معرفی نموده است که سیستم های BS و کانبان را نیز بصورت حالت خاص شامل می شود. اما از هر کدام از آنها پیچیده تر می باشد. پیچیدگی آن به این سبب می باشد که بطور غیر مستقیم اطلاعات تقاضا در مراحل قبل پخش می شود بجای آنکه فقط در مرحله نهایی قرار گیرد. سیستم کنترل GK به دو پارامتر در هر مرحله بستگی دارد، (۱) مقدار ذخیره پایه قطعات ساخته شده، (۲) تعداد کانبان ها.

جهت جلوگیری از پس افت تقاضا در محیط پویای تولید، تعداد کانبان های مورد نیاز در هر ایستگاه را تعیین نمودند. آنها همچنین عوامل مؤثر بر تعداد کانبان های مورد نیاز جهت اجرای تکنیک های تولید JIT را نیز توصیف نمودند. این عوامل عبارتند از: سرعت تولید عملیاتی، تغییرات در فرایند، در دسترس بودن ماشین و خود همبستگی زمان های فرایند ها.

از این گذشته تئوری صف نیز توسط محققان بسیاری جهت تعیین تعداد کانبان های مورد نیاز در سیستم های تولید احتمالی استفاده شده است. دلیر سیندر و همکارانش (۱۹۸۹) [۱۳] با ایجاد یک مدل زنجیره مارکوف زمان گسسته برای سیستم کانبان تک کاردتی، تحت شرایط احتمالی بودن تقاضا و توقفات ماشین، تعداد کانبان های مناسب برای یک سیستم تولید را تعیین نمودند.

به منظور تنظیم مقدار اضافه کاریها با تعداد کارتهای کانبان، تادریف و مسیدواگ (۱۹۹۹) [۱۴] یک مکانیزم کنترل تطابقی برای سیستم کنترلی کانبان ارائه کردند. این مکانیزم کارتهای اضافی در سیستم، آزاد و یا جذب میکند و این عمل مطابق با موجودی محصول نهائی و سطح سفارشات عقب افتاده صورت می پذیرد. آنها نشان دادند در این مکانیزم برای سیستمی که نرخ ورود از توزیع پواسون و نرخ خدمت از توزیع نمائی تبعیت میکند، مدل در مقایسه با کانبان واقعی بهتر عمل می کند.

همچنین، در سال ۲۰۰۳ تاکاشی [۱۵] مکانیزم کنترلی واکنشی برای سیاست کانبان ارائه نمود. در این سیستم تعداد کارت طبق تغییرات کشف شده در تقاضای سیستم تنظیم می شد. در این مدل از اطلاعات سریهای زمانی سطح موجودی محصولات نهائی استفاده می شود.

سیستم کنترل موجودی کانویپ^۱ که توسط اسپیرمن و همکارانش [۵] پیشنهاد شده است. از یک نوع کارت جهت کنترل کل مقادیر WIP مجاز در کل خط استفاده می کند. این سیستم می تواند بصورت یک سیستم کانبان تک مرحله ای نیز مشاهده شود. سیستم کنترل کانویپ می تواند بصورت یک سیستم کششی در انتهای خط و یک سیستم فشاری از ابتدا تا انتهای خط نیز در نظر گرفته شود. بخش فشاری سیستم می تواند از مشکلات ناشی از سیستم های فشاری سنتی آسیب ببیند. یکی از اساسی ترین مطالب در رسیدن به بهینه ترین حالت در سیاستهای کنترلی تعیین تعداد کارت می باشد که بر دو اساس می باشد: سیاست تعیین کارت^۲ و سیاست کنترل کارت^۳. که در اولی تعداد کارت به صورت ثابت به اندازه ای تعیین میشود که سیستم به حالت بهینه برسد، اما در سیاست دوم با توجه به متغیر بودن پارامترهای مساله مثل تقاضا از یک سیاست دینامیک و متغیر برای تعیین کارت استفاده می شود، این بدان

1. CONWIP (CONstant Work In Process)

2. Card Setting

3. Card Controlling

بونلرتوانیچ (۲۰۰۵) [۳۸] که به ارائه مدل جدید کانبان-کانوپ-توسعه داده شده و مقایسه آن با سایر سیاستها از طریق تئوری صف می‌پردازد.

حال با توجه به این مرور ادبیات و کمبود متون فارسی در ارتباط با سیاستهای کشتی و نبود تحقیقات جامع و کامل و مقایسه سیاستهای کنترل تولید، این مقاله به ارائه مدل‌های ترکیبی دیگر و مقایسه آنها بر اساس شاخصهای عملکردی جدید می‌پردازد.

۳. روش تحقیق

۳-۱. شبیه سازی

به منظور انجام شبیه سازی^۴ سیاستهای کنترل تولید برای مثال ۳ مرحله ای فرضی، در این مقاله از نرم افزار Visual Slam که از شاخه AWESIM می‌باشد، استفاده شده است. این نرم افزار یک نرم افزار تقریباً قوی در زمینه شبیه سازی سیستمهای گسسته و پیوسته بوده و به دلیل داشتن امکانات مناسب و کافی و ساده بودن در اجرا، انتخاب گردیده است.

Visual SLAM در نگرش تشریح فرایندها از یک ساختار شبکه‌ای همانند استفاده می‌کند. که این شبکه شامل سمبل‌های ویژه‌ای که گره و شاخه نامیده می‌شود می‌باشد. این سمبل‌ها عبارتند از صف، سرویس دهنده ها و ...

در نگرش تشریح رویداد در Visual SLAM، مدل‌ساز رویدادها و تغییرات بالقوه سیستم در زمان یک رویداد را مدل‌سازی می‌کند. ارتباطات منطقی - ریاضی معرفی کننده تغییرات مربوط به هر نوع رویداد به وسیله مدل‌ساز با رویه های Visual Basic و Visual C کدبندی می‌شود. یک مجموعه از زیربرنامه های استاندارد به وسیله Visual SLAM به منظور ایجاد رویدادهای گسسته رایج تهیه شده که مثالهایی از آن عبارتند از زمانبندی رویداد، ایجاد فایل، جمع آوری نتایج آماری و تولید اعداد تصافی. [۳۹]

۳-۲. آنالیز پوششی داده ها

۳-۲-۱. کلیات

این روش که عمدتاً بعنوان یک روش اندازه گیری کارایی شناخته شده است در حین اندازه گیری کارایی نوع بازده نسبت به مقیاس^۵ را نیز ارایه می‌نماید. با پیشرفت و تکامل روش فوق در حال حاضر DEA یکی از حوزه‌های فعال تحقیقاتی در اندازه‌گیری کارایی^۶ بوده و بطور چشمگیری مورد استقبال قرار گرفته است.

این روش مبتنی بر یک سری بهینه سازی با استفاده از برنامه ریزی خطی بر اساس روش ناپارامتریک می‌باشد. در این روش منحنی

اخیراً دالری و لیبروپولوس (۲۰۰۰) [۲۸] یک مکانیزم کنترلی از نوع کشتی با نام سیستم کنترل توسعه یافته کانبان معرفی نموده اند که ترکیبی از سیستم های کانبان و BS است. این مکانیزم نسبت به سیستم کنترل GK از پیچیدگی کمتری برخوردار می‌باشد. زیرا اطلاعات تقاضا بطور مستقیم به هر مرحله منتقل می‌شود. علاوه بر این بر خلاف سیستم کنترل GK بدلیل وجود تقاضای کلی، عملکرد های کانبان بطور کامل از هم جدا می‌شوند. بنابراین از لحاظ اجرایی نیز ساده تر می‌باشد. همچنین سیستم کنترل EK نیز هر کدام از سیستم های کانبان و BS را نیز بصورت حالت خاص شامل می‌شود [۲۹-۳۰].

سیستم کنترل هیبرید دیگر، سیاست کانبان-کانوپ می‌باشد که توسط بونویک (۱۹۹۷) [۳۱] پیشنهاد شده است. این سیستم، کنترل موجودی در حال ساخت در هر مرحله را بوسیله مکانیزم کانبان و کنترل کل موجودی را توسط کانوپ با یکدیگر ترکیب و کنترل می‌نماید. ثابت شده است که این سیستم هیبرید می‌تواند عملکرد بهتری نسبت به سیستم‌های کانبان، BS، یا کانوپ به تنهایی داشته باشد.

۲-۲. مقایسه سیاستهای کنترل تولید

همچنین بعضی از مقالات که به مقایسه سیاستها می‌پردازند به شرح ذیل می‌باشد:

اسپیرمن (۱۹۹۲)، موکستات (۱۹۹۵) و گزرتنر (۱۹۹۶) که به مقایسه سیاستهای کانبان و کانوپ پرداخته اند [۳۲، ۳۳، ۳۴].

بونویک (۱۹۹۷) [۳۱] که با استفاده از شبیه سازی به مقایسه پارامترهایی از جمله سطح خدمت، میزان موجودی WIP و ... در سیاستهای کنترلی کانبان، کانوپ، بیس استاک، مینیمال بلاکینگ^۱ و سیاست ترکیبی کانبان-کانوپ می‌پردازد. دوری و فرین (۲۰۰۰) [۳۴] که به مقایسه کمی و کیفی و حتی هزینه ای سیاست BS، کانبان و کانبان عمومیت یافته می‌پردازد.

کاراسمن (۲۰۰۰) [۳۵] که به مقایسه عملکرد سیاستهای کنترلی کشتی از جمله کانبان، Base stock، GK، EK در حالت چند مرحله ای می‌پردازد. گرافتی (۲۰۰۴) [۲۳] که در مقاله خود به مقایسه یک سیاست ترکیبی کشتی/فشاری با سیاست کانوپ می‌پردازد. گرافتی (۲۰۰۵) [۳۶] که در مقاله خود به مرور سیاستهای کشتی و فشاری و همچنین مقایسه یک سیاست ترکیبی کشتی/فشاری با سایر سیاستهای کشتی مانند کانبان، کانوپ، بیس استاک، کانبان عمومیت یافته و توسعه یافته بر اساس پارامترهای سطح خدمت و سطح موجودی می‌پردازد.

تاکاهاشی (۲۰۰۵) [۳۷] که به مقایسه ۳ سیاست کنترلی کانوپ، سینکرونایزد کانوپ^۲ و کانبان در حیطه زنجیره^۳ تامین می‌پردازد.

1. Minimal Blocking

2. Synchronized CONWIP

3. Supply Chain

4. Simulation

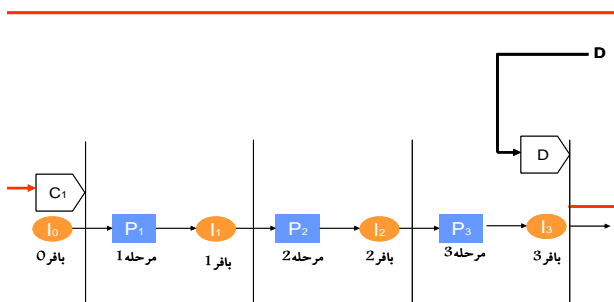
5. Data Envelopment Analysis

6. Return to Scale

7. Efficiency measuring

های فشاری سنتی آسیب ببیند. مکانیزم کنترل کانویپ حد بالایی برای WIP کل سیستم مشخص می نماید. هنگامی که سیستم به یک چنین سطحی می رسد، تولید قطعات قطع می شود، تا زمانیکه قطعه تکمیل شده و سیستم را ترک نماید. این اتفاق در زمان پاسخ به تقاضا می افتد.

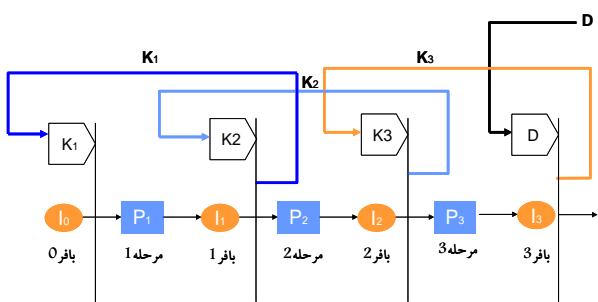
مشکلات این سیستم در صورتیکه در یک خط کانویپ یک مرحله متوقف شود، مقدار مواد مراحل بعد از آن به علت وجود تقاضا به تدریج از سیستم خارج می شوند. این تقاضا موجب ارسال قطعات خام جدید در سیستم می شود. هنگامی که تمامی کارتهای کانویپ در جلوی ماشین متوقف شده، جمع می شوند، ارسال قطعات جدید به سیستم متوقف خواهد شد. این سیاست محدودیت تعداد تولید را به سیستم تحمیل می نماید و هنگامی که تعداد قطعات تولید شده موجود در سیستم به این حد می رسد، سفارشها تنها جهت پاسخ به تقاضای واقعی مشتری صادر می شوند. در هر زمان که یک قطعه به ورودی سیستم ارسال می شود، از طریق سیستم فشاری سریعاً به مراحل بعد منتقل می شود.



شکل ۱. مدل ۳ مرحله ای کانویپ

۴-۲. کانبان

مکانیزم کنترل کانبان تنها به یک پارامتر در هر مرحله وابسته است این پارامتر بر انتقال قطعات ساخته شده به مراحل بعد و انتقال تقاضا به مراحل قبل تاثیر می گذارد. ایراد این سیستم تاخیر در انتقال اطلاعات تقاضا به مراحل اولیه تولید می باشد. مزیت این مکانیزم آنست که تعداد قطعات در هر مرحله توسط تعداد کانبان های همان مرحله محدود می شود. عیب آن بویژه در مراحل انتهایی می باشد که سیستم ممکن است با سرعت کافی به تغییرات در تقاضا پاسخ ندهد.



شکل ۲. مدل ۳ مرحله ای کانبان

مرزهای کارا از یک سری نقاط، که بوسیله برنامه ریزی خطی تعیین می شود ایجاد می گردد. روش برنامه ریزی خطی بعد از اجرای بهینه سازی مشخص می کند که آیا واحد تصمیم گیری مورد نظر روی مرز کارایی^۱ قرار گرفته است و یا خارج از آن قرار دارد. بدین وسیله واحدهای کارا و ناکارا از یکدیگر تفکیک می شوند. گفتنی است در این روش می توان تابع هدف (خروجی) را با توجه به ورودیهای مشخصی حداکثر نمود یا اینکه با استفاده از دوگان آن با توجه به خروجیهای معین ورودیها را حداقل نمود (ورودیها منابعی هستند که در تولید کالاها و خدمات یک سازمان مصرف می شوند و از مصرف آنها خروجیهای سازمان تولید می شوند).

۳-۲-۲. مدل مورد استفاده در مقاله

اندرسون و همکارانش نشان دادند که واحدهای تصمیم گیری زیادی ممکن است رتبه های یک بگیرند که به معنای کارایی است، را دریافت کنند. [Anderson et al, 1993] ۴۰. لذا برای رتبه بندی این واحدها، مدلی را ارائه نمودند که به مقایسه واحدهای کارا نیز می پرداخت. آنها جهت رتبه بندی، DMU₀ را از مجموعه واحدهای تصمیم گیرنده حذف کردند و مدل دوال CCR را برای باقیمانده DMU ها اجرا کردند. مدل پیشنهادی آنها چنین می باشد:

$$(ADLP_0) \min \theta \quad (1)$$

$$\text{Subject to } \theta X_{i0} - \sum_{j \neq 0} \lambda_j X_{ij} \geq 0, \quad i = 1, \dots, m$$

$$\sum_{j \neq 0} \lambda_j Y_{rj} \geq Y_{r0}, \quad r = 1, \dots, s$$

$$\lambda_j \geq 0, j \neq 0$$

مدل آنها با ماهیت خروجی به فرم زیر می باشد.

$$\max \phi$$

$$\text{Subject to}$$

$$X_{i0} \geq \sum_{j \neq 0} \lambda_j X_{ij}, \quad i = 1, \dots, m \quad (2)$$

$$\sum_{j \neq 0} \lambda_j Y_{rj} \geq \phi Y_{r0}, \quad r = 1, \dots, s$$

$$\lambda_j \geq 0, j \neq 0$$

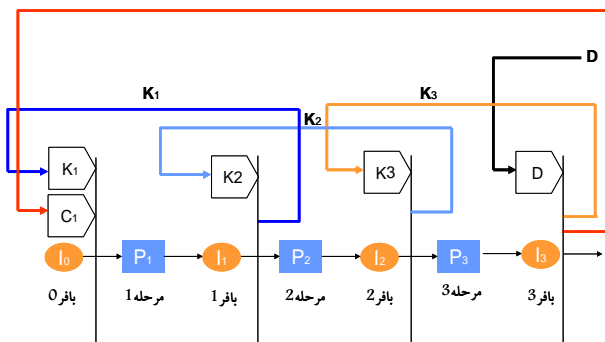
۴. تشریح سیاستهای کنترل تولید

۴-۱. کانویپ

سیستم کنترل موجودی در حال ساخت ثابت توسط اسپیرمن و همکارانش پیشنهاد شده است. در این سیستم از یک نوع کارت جهت کنترل کل مقادیر WIP مجاز در کل خط استفاده می کند. این سیستم می تواند بصورت یک سیستم کانبان تک مرحله ای نیز مشاهده شود. این سیستم بصورت یک سیستم کششی در انتهای خط و یک سیستم فشاری از ابتدا تا انتهای خط نیز در نظر گرفته می شود. بخش فشاری سیستم می تواند از مشکلات ناشی از سیستم

۴-۳. ذخیره پایه

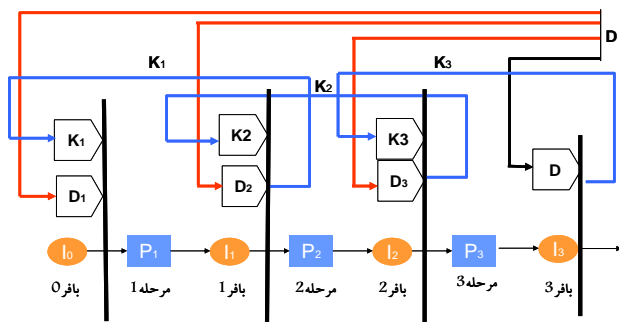
سیستم کنترل موجودی پایه یک مکانیزم کنترلی کششی ساده برای هماهنگ نمودن سیستم تولید چند مرحله ای می باشد. بطوریکه واژه موجودی پایه برگرفته از نظریه کنترل موجودی است. این مکانیزم تلاش می نماید تا مقدار مشخصی از قطعات ساخته شده در هر بافر خروجی موجود باشد. این مقدار، سطح ذخیره پایه هر مرحله نامیده می شود. جهت ایجاد یک مکانیزم کنترل BS، لازم است تا هنگامی که هر تقاضا، که تقاضای کل نامیده می شود به سیستم وارد شود، به تمامی مراحل تولید منتقل شود. این فرایند می تواند توسط سیستم مبتنی بر کارت یا مبتنی بر کامپیوتر انجام پذیرد. مکانیزم BS یک مکانیزم کنترل ساده می باشد که تنها به یک پارامتر بستگی دارد. ایراد این سیستم سطح WIP نامحدود در هر مرحله می باشد. هنگامی که یک مرحله متوقف می شود، فرایند ورود تقاضا ادامه می یابد تا تمامی قطعات از بافر خروجی حذف شوند. ماشین های موجود در مراحل بعد از آن بطور عادی تولید نموده تا اینکه دیگر قطعه ای برای تولید نداشته باشند. مراحل قبل از آن همچنان به دریافت تقاضا بطور مستقیم و تولید و ارسال قطعات ادامه می دهند. بنابراین در جلوی ماشین متوقف شده، مقداری نامحدودی موجودی انبار خواهد داشت.



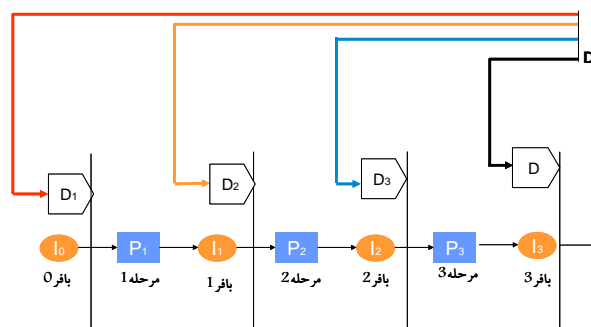
شکل ۴. مدل ۳ مرحله ای کانبان-کانوپ

۴-۵. کانبان توسعه داده شده

این سیاست ترکیبی از سیستم های کانبان و BS است. این مکانیزم نسبت به سیستم کنترل GK از پیچیدگی کمتری برخوردار می باشد، زیرا اطلاعات تقاضا بطور مستقیم به هر مرحله منتقل می شود و بر خلاف GK، عملکرد کانبان و BS بطور کامل از یکدیگر جدا می باشد. بنابراین از لحاظ اجرایی ساده تر است. اما از سوی دیگر، در EK مقدار کانبان می بایست حداقل به بزرگی ذخیره اطمینان باشد که در نهایت انعطاف پذیری آن محدود می باشد.



شکل ۵. مدل ۳ مرحله ای کانبان توسعه یافته



شکل ۳. مدل ۳ مرحله ای ذخیره پایه

۴-۴. کانبان-کانوپ

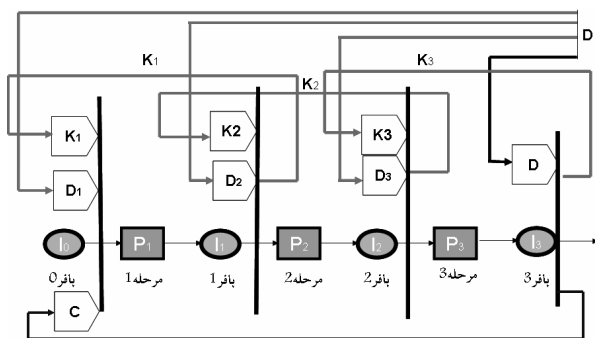
در برخی موارد موجودی محلی ایجاد شده در BS و CONWIP اضافی می باشد. به عنوان مثال، موجودی ایجاد شده در یک مرحله گلوگاه برای مدتی طولانی در سیستم باقی می ماند. در صورتیکه مراحل قبل از آن نسبتاً سریع و قابل اتکا باشد ممکن است قبل از رسیدن به حد ماکزیم آن را محدود نمائیم. بنابراین سیستم مورد نظر هیبرید کانبان و کانوپ است بطوریکه اطلاعات تقاضا مستقیماً از بافر قطعه تکمیل شده از طریق مکانیزم کانوپ به مرحله اول منتقل می شود. همچنین همانند مکانیزم کانبان برای هر مرحله محدودیت موجودی وجود دارد.

در این روش اطلاعات تقاضای مشتری توسط سیگنال کانبان به مرحله قبل منتقل شده و توسط سیگنال کانوپ به مرحله اول ارسال می شود.

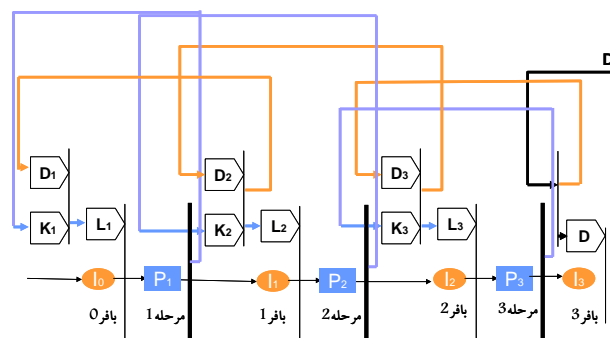
۴-۶. کانبان عمومیت یافته

یک سیاست کنترل مطلوب به عنوان سیستم کنترل کانبان عمومیت یافته (تعمیم یافته) GK برای اجرای مکانیزم کششی مورد استفاده قرار می گیرد. این مدل ما را قادر می سازد که از ۲ پارامتر برای هر مرحله از سیستم تولیدی استفاده کنیم. یکی از پارامترها BS کلی را کنترل می کند و دیگری تعداد محصولات که می بایست در انتهای هر مرحله تولید شود را بیان می دهد. بنابراین اگر سیستم تولیدی از N مرحله تشکیل شده باشد. 2N پارامتر می بایست مشخص شود.

از آنجائیکه مکانیزم BS به تقاضا سریعتر پاسخ می دهد و مکانیزم کانبان هماهنگی بهتر و حدود مشخصی برای موجودی در حال ساخت کسب می نماید، ترکیب نمودن مزایای هر دو سیستم ممکن است سودهای بالقوه ای به همراه داشته باشد.



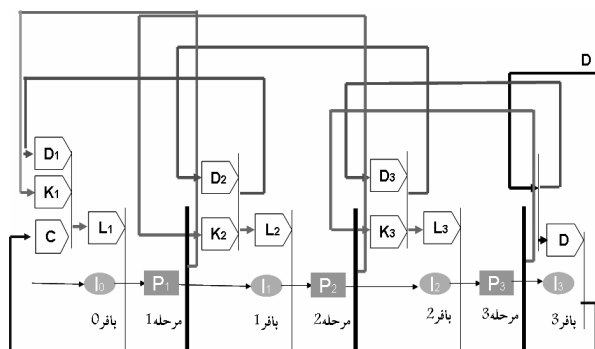
شکل ۷. مدل ۳ مرحله ای پیشنهادی اول



شکل ۶. مدل ۳ مرحله ای کانبان عمومی یافته

۳-۵. مدل پیشنهادی ۲

این مدل براساس اضافه شدن کارت کانویپ به مدل کانبان عمومی یافته می باشد. که بر اساس این مدل زمانی که تقاضا مشتری با توجه به بافر مرحله ۳ پاسخ داده شد یک کارت کانویپ به مرحله اول می رود و یک کارت کانبان به مرحله قبل می رود. همچنین هنگام ورود تقاضا، تقاضای کل به بافر ۳، یک تقاضا به مرحله قبل می رود. بقیه مراحل همانند سیاست کانبان عمومی یافته اجرا می شود. بر اساس این طرح زمانی مرحله اول شروع به تولید می کند که در سه صف $K1$ ، $D1$ و C کارت وجود داشته باشد.



شکل ۸. مدل ۳ مرحله ای پیشنهادی دوم

۴-۵. مدل پیشنهادی ۳

این مدل برگرفته از مدل کانبان توسعه یافته می باشد با این دو تفاوت یکی که زمانی کارت کانویپ به مرحله اول می رود که محصولی تولید شده باشد به عبارت دیگر زمانی که محصول نهایی از مرحله سوم خارج شد، کارت کانویپ مربوط به آن جدا شده و به صف کارت کانویپ مرحله اول می رود. همچنین تقاضا به طور مستقیم به هریک از مراحل می رود.

دومین تفاوت در این است که زمانی اجازه تولید وجود دارد که در سه صف $K1$ ، $D1$ و C کارت وجود داشته باشد. همچنین در این سیستم همانند مدل کانبان عمومی یافته کارت کانبان هنگامی که قطعه پراسس شد از قطعه جدا شده و به مرحله قبل می رود.

۵. مدل های پیشنهادی

۱-۵. دلایل ارائه مدل های جدید

در این مقاله، یک سیاست هیبرید جدیدی طراحی می شود (مدل سوم)، که دو پارامتر در هر مرحله، شامل تعداد کانبان ها و سطح ذخیره پایه و یک پارامتر دیگر برای کل سیستم که مقدار کانویپ می باشد، داراست. در این سیستم علاوه بر جدا سازی دو نقش فوق و انتقال تقاضا به تمامی مراحل، به دلیل وجود پارامتر کانویپ، مزایایی ذیل نیز به سیستم اضافه می شود. نخست آنکه سیاست کانویپ، مکانیزم کنترل قوی تری نسبت به سیاست کانبان برای اعمال می نماید.

تأثیر اصلی این ویژگی در زمان توقفات ماشین می باشد. در صورت توقف یک ماشین، قطعات مراحل بعد از آن توسط تقاضاهای بعدی حذف خواهند شد. این تقاضاها موجب ارسال قطعات جدید به سیستم نیز خواهند شد. در صورت عدم وجود سیاست کانویپ، ادامه یافتن تولید توسط ماشین های مراحل قبل موجب تجمع موجودی در سیستم قبل از رسیدن حد کانبان ها می شود که نتیجتاً WIP اضافی بوجود می آید. با توجه به مزایای سیستم ارائه شده در این مقاله دو مدل پیشنهادی دیگر (مدل ۱ و ۲) که ترکیبی از کانبان توسعه یافته با کانویپ و کانبان عمومی با کانویپ است مورد بررسی قرار گرفته است. مدل سوم که مدل اصلی می باشد، در واقع ترکیبی از ۳ مدل کانبان عمومی، کانبان توسعه یافته و کانویپ است.

۲-۵. مدل پیشنهادی ۱

این مدل براساس اضافه شدن کارت کانویپ به مدل کانبان توسعه یافته می باشد. که بر اساس این مدل زمانی که تقاضا مشتری با توجه به بافر مرحله ۳ پاسخ داده شد یک کارت کانویپ به مرحله اول می رود و یک کارت کانبان به مرحله قبل می رود. همچنین هنگام ورود تقاضا، تقاضای کل به بافر ۳، سپس تقاضا به ۳ بخش تقسیم و به بافرهای ۱، ۲ و ۳ می روند. بر اساس این طرح زمانی مرحله اول شروع به تولید می کند که در سه صف $K1$ ، $D1$ و C کارت وجود داشته باشد.

۹. زمان انجام فرایند مرحله ها به ترتیب دارای توزیع نمائی با میانگین ۱، ۱،۵ و ۲ می باشد.

۱۰. مرحله ۳ شامل یک مرحله بازرسی می باشد، که در آن ۰،۹۵ اقلام مورد تایید قرار گرفته، و ۵ درصد بقیه دوباره کاری (بدون استفاده از منابع اصلی) می شوند. که از کل این اقلام ۸۰ درصد به چرخه تولید بازگشته و ۲۰ درصد به صورت ضایعات از سیستم خارج می شوند. زمان دوباره کاری توزیع نرمال با میانگین ۰،۵ و انحراف معیار ۰،۱ می باشد.

۱۱. هر شبیه سازی با در نظر گرفتن ۸/۰۰۰ واحد زمانی اجرا شده است.

۲-۶. شاخصهای عملکرد

یک شاخص مهم عملکرد در سیستم تولید کشش سطح خدمت^۳ می باشد. این مقدار، کسری از کل تقاضا است که جهت پاسخ به تقاضاهای رسیده آماده می باشد که به صورت زیر محاسبه می گردد.

$$Service\ level = \frac{Total\ of\ Production}{Total\ of\ Demand} * 100 = 1 - \frac{Shortage}{Total\ of\ Demand} * 100 \quad (3)$$

شاخص مهم دیگر مقدار کل موجودی سیستم است. ما این کل موجودی را بصورت مجموع بافر های مرحله اول، دوم و سوم به حساب می آوریم.

شاخص دیگر میزان نرخ خروجی^۴ (TH) که بصورت زیر محاسبه می گردد.

$$Throughput\ Rate = \frac{Total\ of\ Production}{Duration\ of\ Simulation} \quad (4)$$

همچنین سایر شاخصهایی که به منظور مقایسه انتخاب شده به قرار زیر می باشد:

- جمع کل موجودی در سه بافر
- متوسط طول صف در سه بافر
- متوسط زمان انتظار در سه بافر
- تعداد پس افت
- متوسط حضور نهاد تقاضا در سیستم
- متوسط اشتغال منابع

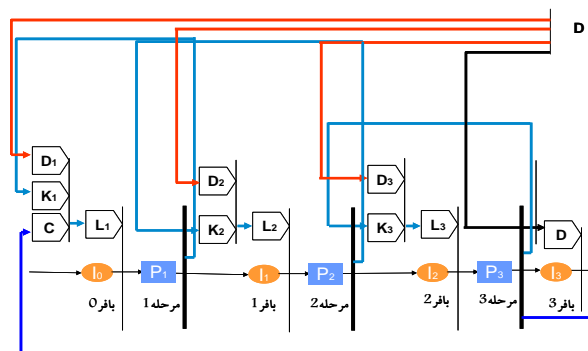
۳-۶. بهینه سازی تعداد کارتها

در این مرحله برای تمامی سیاستها، مثال ۳ مرحله ای شبیه سازی شده، سپس تعداد کارتهای بهینه به صورتی که مدل به سطح

مزیتهایی که این مدل از سیاستهای کنترلی دیگر استفاده نموده است به شرح ذیل می باشد:

کانویپ: به منظور کنترل کل WIP سیستم کانبان عمومیت یافته: جدا شدن کارت از قطعه ای که یک مرحله را به اتمام می رساند. اجازه دریافت قطعه از بافر به این صورت است که ابتدا می بایست هم کارت کانبان و هم تقاضا وجود داشته باشد و سپس تقاضا به صف دیگری رفته و در صورت موجود بودن این تقاضا، اجازه دریافت از قطعه صادر شده است. این روش باعث کنترل بیشتر WIP در بین مراحل می شود.

کانبان توسعه یافته: تقسیم تقاضای کل به n+1 بخش که یکی از آنها به بافر نهایی به عنوان تقاضای کل و مابقی به سایر مراحل فرستاده می شود. که این باعث افزایش سرعت انتقال تقاضای وارد شده به سیستم و هدایت آن به تمامی مراحل می شود.



شکل ۹. مدل ۳ مرحله ای پیشنهادی سوم

۶. نتایج شبیه سازی

۶-۱. مفروضات برای اجرای شبیه سازی

۱. سیستم یک نوع قطعه تولید می نماید.
۲. هیچگونه زمان آماده سازی در هر ماشین وجود ندارد.
۳. مواد در هر زمان به مقدار یک عدد حمل شده و زمان حمل و نقل صفر می باشد.
۴. اطلاعات بی درنگ جریان می یابند.
۵. بارگذاری قطعات در تمامی ماشینها از سیاست (FIFO) تبعیت می کنند.
۶. هر تقاضایی که نمی تواند بلافاصله از طریق موجودی نهایی ارضاء شود، پس افت می شود.
۷. زمان متوسط بین رسیدن دو تقاضا دارای توزیع نمایی با میانگین ۴ می باشد.
۸. زمان متوسط توقف (MTBF)^۱ و زمان متوسط تعمیر (MTTR)^۲ هر ماشین توزیع نمایی با میانگین ۹ و ۱ واحد زمانی داشته است.

3 . Service level

4 . Throughput rate

1 . Mead Time Between Failure

2 . Mead Time To Repair

۶-۴-۲. رتبه بندی مدل‌های بهینه بر اساس متوسط طول صف

در بافرها

در رتبه بندی جدول ۳. کاملاً مشهود است که در مدل‌های پیشنهادی متوسط طول صف کاهش یافته است.

جدول ۳. رتبه بندی بر اساس متوسط طول صف

مدلها	متوسط طول صف	رتبه
Model 3 - 1	3.258	1
Model 2 - 1	3.483	2
Model 1 - 1	3.521	3
Generalized Kanban-2	3.528	4
Generalized Kanban-1	3.530	5
Kanban-2	3.534	6
Conwip-Kanban-2	3.550	7
Base Stock-2	3.769	8
CONWIP-1	3.775	9
Conwip-Kanban-1	3.847	10
Kanban-1	3.885	11
Extended Kanban-1	3.885	12
Extended Kanban-2	4.116	13
Base Stock-1	4.118	14

۶-۴-۳. رتبه بندی مدل‌های بهینه بر اساس متوسط زمان

انتظار در صف در بافرها

در رتبه بندی جدول ۴. کاملاً مشهود است که در مدل‌های پیشنهادی متوسط زمان انتظار در صف به طرز قابل ملاحظه ای کاهش یافته است.

جدول ۴. رتبه بندی بر اساس متوسط زمان انتظار در صف

مدلها	متوسط زمان انتظار	رتبه
Model 3 - 1	12.996	1
Model 2 - 1	13.759	2
Generalized Kanban-2	13.914	3
Kanban-2	13.926	4
Model 1 - 1	14.083	5
Conwip-Kanban-2	14.089	6
Generalized Kanban-1	14.110	7
Base Stock-2	14.691	8
CONWIP-1	14.869	9
Conwip-Kanban-1	15.155	10
Kanban-1	15.462	11
Extended Kanban-1	15.519	12
Base Stock-1	16.053	13
Extended Kanban-2	16.305	14

خدمت ۹۹٪ برسد تعیین می گردد. کارتهای بهینه انتخاب شده در جدول ۱. آمده است.

در این جدول S ها پارامتر کنترلی ذخیره پایه، Kها پارامترهای کنترلی کانبان و C پارامتر کنترلی کانویپ است. مدل‌های پیشنهادی به صورت مدل ۱، ۲ و ۳ مشخص شده است.

جدول ۱. مدل‌های بهینه انتخاب شده بر اساس سطح خدمت ۹۹٪

Model	S1	S2	S3	C	K1	K2	K3	Service level
CONWIP-1	0	0	0	14	0	0	0	0.99802
Kanban-1	0	0	0	0	4	3	7	0.99750
Kanban-2	0	0	0	0	3	3	7	0.99752
Base Stock-1	4	4	10	0	0	0	0	0.99804
Base Stock-2	3	3	11	0	0	0	0	0.99951
Conwip-Kanban-1	0	0	0	12	3	4	7	0.99406
Conwip-Kanban-2	0	0	0	11	3	3	7	0.99950
Extended Kanban-1	2	5	7	0	3	4	7	0.99749
Extended Kanban-2	3	6	6	0	4	4	6	0.99452
Generalized Kanban-1	3	4	6	0	4	4	6	0.99497
Generalized Kanban-2	3	3	7	0	5	4	9	0.99950
Model 1 - 1	1	5	7	10	0	4	7	0.99548
Model 2 - 1	3	3	7	12	3	6	5	0.99752
Model 3 - 1	3	3	7	12	2	6	4	0.99950

۶-۴-۴. رتبه بندی مدل‌های بهینه

۶-۴-۱. رتبه بندی مدل‌های بهینه بر اساس سطح کل موجودی

در بافرها

در رتبه بندی جدول ۲. کاملاً مشهود است که در مدل‌های پیشنهادی سطح موجودی بافرها به طرز قابل ملاحظه ای کاهش یافته است.

جدول ۲. رتبه بندی بر اساس سطح کل موجودی

مدلها	مجموع بافرها	رتبه
Model 3 - 1	17598.000	1
Model 1 - 1	18107.000	2
Extended Kanban-1	18406.000	3
Model 2 - 1	18996.000	4
Generalized Kanban-1	19111.000	5
Generalized Kanban-2	19483.000	6
Conwip-Kanban-2	19514.000	7
Kanban-2	19581.000	8
Base Stock-2	20073.000	9
Extended Kanban-2	20240.000	10
CONWIP-1	20755.000	11
Kanban-1	21366.000	12
Conwip-Kanban-1	21376.000	13
Base Stock-1	22396.000	14

اساس مهمترین شاخص، در سیاستهای کنترلی تولید که همانا، میزان سطح WIP در سیستم می باشد، مورد بررسی قرار گرفت و نشان داده شد که سطح موجودی در مدل اصلی پیشنهادی یعنی مدل سوم دارای کمترین سطح موجودی در بافرهاست، که این خود نزدیکی مدل را به هدف تولید به هنگام نزدیک می کند. این مقایسه برای ۲ شاخص دیگری که همان متوسط طول صف و متوسط زمان انتظار مواد در پشت بافرها می باشد، صورت پذیرفت که باز در این میان مدل‌های پیشنهادی دارای کمترین مقدار بودند.

البته با این ۳ مقایسه مشخص شد، از لحاظ این ۳ شاخص به صورت انفرادی، مدل‌های پیشنهادی بیشترین رتبه و مدل‌های هیبرید تقریباً از رتبه بیشتری نسبت به مدل‌های سنتی برخوردار بودند.

پس از این مقایسه آلترناتیوها به منظور در نظر گرفتن پارامترهای بیشتر، که شاید بعضی از آنها از اهمیت کمتری برخوردار بودند، مورد رتبه بندی توسط روش DEA قرار گرفتند، که این مقایسه باز هم برتری مدل پیشنهادی سوم را تأیید نمود، و این در حالی بود که بقیه مدل‌ها از لحاظ مقدار کارائی تفاوت چندانی فاحشی با بقیه مدل‌ها نداشتند. با توجه به تحقیق صورت گرفته در این پروژه مشاهده گردید، که با اعمال پارامترهای کنترلی بیشتر در سیاستهای کنترلی، مدل‌ها به سمتی پیش می روند که باعث کاهش میزان سطح WIP در سیستم خواهد شد، در حالی سطح خدمت و نرخ خروجی تفاوت چندانی نمی کند و این خود سبب کاهش هزینه ها در نگهداری موجودی خواهد گردید. در این پروژه با ارائه یک مثال ساده به منظور انجام شبیه سازی بر روی آن، سعی گردید دو مساله خرابی ماشین آلات و ضایعات مطرح گردد، تا مورد فرضی ما را به سمت واقعیت بیشتر سوق دهد. در پایان می توان عنوان نمود، سیستمهای کششی در مقابل سیستمهای فشاری دارای هزینه های کمتری است، به شرطی که در مدل‌ها تعداد کارتها به درستی انتخاب شوند تا سیستم از لحاظ سطح کارائی، سطح خدمت و نرخ خروجی از مقدار قابل توجهی برخوردار باشد. مطلب بسیار مهم دیگر در این مقاله پروژه می توان به اهمیت انتخاب کارتها به مقدار مناسب نام برد، چرا که می شود سیستم از مدل کنترلی خوبی بهره گیرد، ولی به دلیل انتخاب نادرست تعداد کارت سیستم از کارائی کافی برخوردار نباشد.

مراجع

- [۱] دنیس، پ.، ترجمه سقائی، ع.، عظیم زاد، ن.، پارسا، ح.، «تولید ناب به زبان ساده»، نشر مترجم، صفحه ۷-۵۰، ۱۳۸۵.
- [2] Hall, R.W., "Zero Inventories", Dow Jones-Irwin, Homewood, IL, 1983.
- [3] Hopp, W.J., Spearman, M.L., "Factory Physics" New York, NY, McGraw-Hill, 1996.
- [4] Spearman, M.L., Zazanis, M.A., "Push and Pull

۵-۶. رتبه بندی مدل‌های بهینه بر اساس DEA

آخرین قدم برای انتخاب بهینه سیستم کنترلی تولید اجرای DEA بر اساس مدل اندرسون و پیترسون می باشد. برای این کار می بایست متغیرهای ورودی و خروجی را مشخص نمود که در جدول ۵ مشخص شده است.

جدول ۵. متغیرهای ورودی و خروجی DEA

متغیرهای ورودی	متغیرهای خروجی
مجموع بافرها (WIP)	نرخ خروجی (TH)
متوسط طول صف (Q)	
متوسط زمان انتظار (T)	
میزان اشتغال منابع (U)	
پس افت (S)	
مدت زمان حضور نهاد در سیستم (TIS)	

جدول ۶. مقادیر متغیرهای ورودی و خروجی را برای ۱۴ مدل بهینه نشان می دهد.

جدول ۶. مقادیر متغیرهای ورودی و خروجی DEA

Models	WIP	Q	T	U	S	TIS	TH
CONWIP-1	20755	3.775	14.869	0.480	4	0.012	0.252
Kanban-1	21366	3.885	15.462	0.475	5	0.013	0.249
Kanban-2	19581	3.534	13.926	0.483	5	0.014	0.252
Base Stock-1	22396	4.118	16.053	0.487	4	0.004	0.255
Base Stock-2	20073	3.769	14.691	0.491	1	0.001	0.255
Conwip-Kanban-1	21376	3.847	15.155	0.483	12	0.030	0.253
Conwip-Kanban-2	19514	3.550	14.089	0.479	1	0.003	0.251
Extended Kanban-1	18406	3.885	15.519	0.468	5	0.020	0.249
Extended Kanban-2	20240	4.116	16.305	0.478	11	0.030	0.251
Generalized Kanban-1	19111	3.530	14.110	0.477	10	0.023	0.248
Generalized Kanban-2	19483	3.528	13.914	0.482	1	0.010	0.252
Model 1 - 1	18107	3.521	14.083	0.476	9	0.021	0.249
Model 2 - 1	18996	3.483	13.759	0.470	5	0.023	0.252
Model 3 - 1	17598	3.258	12.996	0.469	1	0.000	0.249

جدول ۷. نتیجه اجرای نرم افزار Auto Assess که جهت رتبه بندی ۱۴ مدل بهینه از طریق روش آنالیز پوششی داده ها می باشد را نشان می دهد.

جدول ۷. رتبه بندی بر اساس خروجی DEA

رتبه	اندازه کارائی	مدل‌ها
1	1.047849465	Model 3 - 1
2	1.003726841	Model 2 - 1
3	1.001583064	Base Stock-2
4	0.999898977	Generalized Kanban-2
5	0.999611933	Conwip-Kanban-2
6	0.997954756	Extended Kanban-1
7	0.991994345	Base Stock-1
8	0.991815586	CONWIP-1
9	0.991711817	Kanban-1
10	0.990748150	Model 1 - 1
11	0.989797060	Extended Kanban-2
12	0.988650331	Kanban-2
13	0.988487806	Conwip-Kanban-1
14	0.986569615	Generalized Kanban-1

۷. نتیجه گیری

همانطور که در انتها مشاهده شد، پس از بررسی انتخاب بهینه مدل‌ها بر اساس بالاترین سطح خدمت، تک تک مدل‌های انتخاب شده بر

- Number of Kanbans in a Just-in-Time Production System Using Estimated Values of Lead-Time*", IIE Transactions, Vol. 19, No. 2, 1987, pp. 199-207.
- [20] Takahashi, K., Nakamura, N., "Reacting JIT Ordering Systems to the Unstable Changes in Demand", International Journal of Production Research, Vol. 37, No. 10, 1999, pp. 2293- 2313.
- [21] Tardif, V., Maaseidvaag, L., "An Adaptive Approach to Controlling Kanban Systems", European Journal of Operational Research, Vol. 132, No. 2, 2001, pp. 411-424.
- [22] Hopp, W.J., Roof, M.L., "Setting WIP Levels With Statistical Throughput Control (STC) in CONWIP Production Lines", International Journal of Production Research, Vol. 36, No. 4, 1998, pp. 867-882.
- [23] Geraghty, J., Heavey, C., "A Comparison of Hybrid Push/Pull and CONWIP/Pull production inventory control policies", International Journal of Production Economics Vol. 91, No. 1, 2004, pp. 75-91.
- [24] Clark, A.J., Scarf, H., "Optimal Policies for the Multi-Echelon Inventory Problem", Management Science Vol. 66, No. 4, July 1960, pp. 475-490.
- [25] Hodgson, T.J., Wang, D., "Optimal Hybrid Push/Pull Control Strategies for a Parallel Multi-Stage System: Part II", International Journal of Production Research, Vol. 29, No. 7, 1991, pp. 1453-1460.
- [26] Hodgson, T.J., Wang D., "Optimal Hybrid Push/pull Control Strategies for a Parallel Multi-Stage System: Part I", International Journal of Production Research, Vol. 29, No. 6, 1991, pp. 1279-1287.
- [27] Buzacott, J.A., "Queuing Models of Kanban and MRP Controlled Production Systems", Engineering Cost and Production Economics, No.17, 1989, pp. 3-20.
- [28] Dallery, Y., Liberopoulos, G., "Extended Kanban Control System: Combining Kanban and Base Stock", IEEE Transactions Vol. 32, 2000, pp. 369-386.
- [29] Dallery, Y., Liberopoulos, G., "A New Kanban-Type Pull Control Mechanism for Multi-Stage Manufacturing Systems", Proceedings of the 3rd European Control Conference, Rome, Italy, 1995, pp. 3543-3548.
- [30] Frein, Y., Mascolo, M.D., "On the Design of Generalized Kanban Control Systems", To appear in International Journal of Operations and Production Management, special issue on Modeling and Analysis of Just-in-Time Manufacturing Systems, 1994.
- [31] Bonvik, A.M., Couch, C.E., Gershwin, S.B., "Comparison of Production-line Control Mechanisms", International Journal of Production Research, Vol. 35, No. 3, 1997, pp. 789- 804.
- [32] Gstettner, S., Kuhn, H., "Analysis of Production Control Systems Kanban & CONWIP", International Journal of Production Research, Vol. 34 No.11, 1996, pp. 3253-3274.
- Production Systems: Issues and Comparisons*", Operation Research, Vol. 40, No. 3, 1992, pp. 521-532.
- [5] Spearman, M.L., Woodruff, D.L., "CONWIP: a Pull Alternative to Kanban", International Journal of Production Research, Vol. 28, No. 5, 1990, pp. 879-894.
- [6] Berkley, B.J., "A Review of the Kanban Production Control Research Literature", Production and Operations Management, Vol. 1, No. 4, 1992, pp. 393-411.
- [7] Monden, Y., "Toyota Production System: Practical Approach to Production Management", Industrial Engineering and Management Press, 1983.
- [8] Ohno, T., "Toyota Production System: Beyond Large Scale Production", Productivity Press, Cambridge, MA, 1998.
- [9] Shingo, S., "A Study of the Toyota Production System from an Industrial Engineering Viewpoint", Cambridge, MA, Productivity Press, 1989.
- [10] Groenvelt, H., "The Just-in-Time System. S. C. G. e. a. E. Handbooks in OR & MS 4", Elsevier Science Publishers B.V., Amsterdam, 1993, pp. 629-671.
- [11] Zipkin, P., "Does Manufacturing Need a JIT Revolution?", Harvard Business Review, January-February 1991, pp. 40-50.
- [12] Philipoom, P.R., Rees, L.P., "Dynamically Adjusting the Number of Kanbans in a Just-in-Time Production System Using Estimated Values of Lead Time", IEEE Transactions, 1987, pp. 199-207.
- [13] Deleersnyder, J.L., T.J. Hodgson, et al., "Kanban Controlled Pull Systems: An Analytical Approach", Management Science 35: 1989, 1079-1091.
- [14] Tardif, V., Maaseidvaag ,L., "An Adaptive Approach to Controlling Kanban Systems", European Journal of Operational Research, 1999.
- [15] Takahashi, K., "Comparing Reactive Kanban Systems", INT. J. PROD. RES., Vol. 41, No. 18, 2003, pp. 4317-4337.
- [16] Framinan, J.M., Gonzalez, P.L., Ruiz-Usano, R., "The CONWIP Production Control System: Review & Research Issues", Production Planning and Control, Vol. 14, 2003, pp. 255-265.
- [17] Framinan, J.M., Gonzalez, P.L., Ruiz-Usano, R., "Dynamic Card Controlling in a CONWIP System", International Journal Production Economics, 2005.
- [18] Gupta, S.M., Al-Turki, A.Y., "An Algorithm to Dynamically Adjust the Number of Kanbans in Stochastic Processing Times and Variable Demand Environment", Production Planning & Control, Vol. 8, 1997, pp. 133-141.
- [19] Rees, L.P., Philipoom, P.R., "Dynamically Adjusting the

- [33] Muckstadt, J.A., Tayur, S.R., "A Comparison of Alternative Kanban Control Mechanisms: I, Background & Structural Results – II, Experimental Results", IIE Transactions, Vol. 27, No.1, 1995, pp. 140-150 & 151-161.
- [34] Duri, C., Frein, Y., "Comparison Among Three Pull Control Policies: Kanban, Base Stock and Generalized Kanban", Annals of Operation Research, Vol. 93, 2000, pp. 41-69.
- [35] Karaesmen, F., Dallery, Y., "A performance Comparison of Pull Type Control Mechanisms for Multi-Stage Manufacturing", International Journal of Production Economics, Vol. 68, 2000, pp. 59-71.
- [36] Geraghty, J., Heavey, C., "A Review and Comparison of Hybrid and Pull-Type Production Control Strategies", OR Spectrum, Vol. 27, 2005, pp. 435-457.
- [37] Takahashi, K., Myreshka, Hirotsani, D., "Comparing Conwip, Synchronized CONWIP, and Kanban in Complex Supply Chain", International Journal of Production Economics, 2005, pp. 93-94,25-40.
- [38] Boonlertvanich, K., "Extended - Conwip - Kanban System: Control and Performance Analysis", In Partial Fulfillment of the Requirements for the Degree Doctor of Philosophy, Georgia Institute of Technology, 2005.

[۳۹] پریتمسکر، آ. آلن، بی. و اورایلی، جین، جی.، ترجمه آزاده، م.، ع.، ایزدبخش، ح.، ر.، هنرور، م.، «تشبیه‌سازی کامپیوتری با Visual Slam و AweSim»، نشر کتاب دانشگاهی، صفحه ۱-۵۲-۱۳۸۶.

[۴۰] آزاده، م.، ع.، قادری، س.، ف.، «برم افزار Auto Assess»، دانشگاه تهران، ۱۳۸۵.